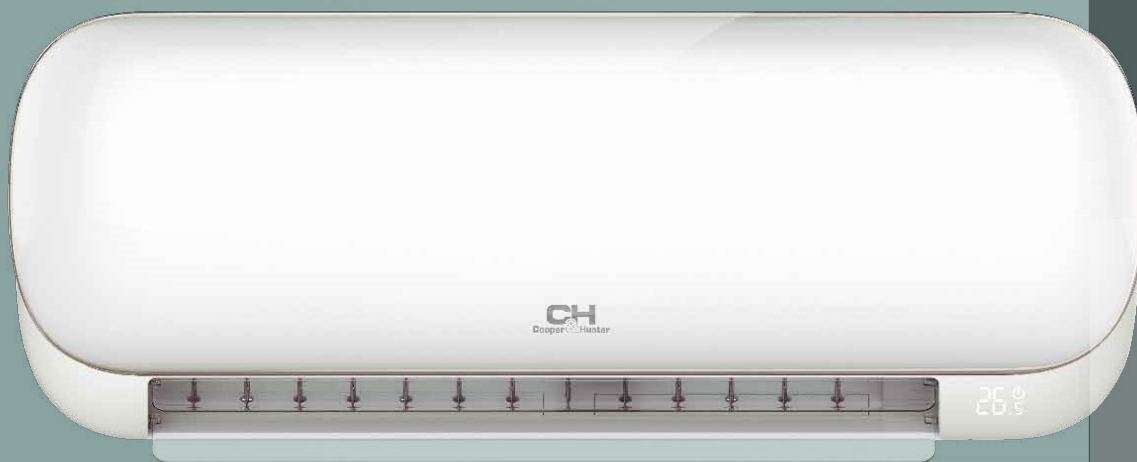


**CH**  
Cooper & Hunter



## BELTÉRI KLÍMABERENDEZÉS



2023



# A BOLYGÓT MI MENTJÜK MEG

**CH**  
Cooper & Hunter  
COMFORT INNOVATIONS

## ELINDULT A „COOPER AND HUNTER” TÁRSADALMI FELELŐSSÉG- VÁLLALÁSI PROJEKT „A BOLYGÓT MI MENTJÜK MEG” CÍMMEL

2019 őszén a Cooper&Hunter, a klíma- és fűtőberendezések globális márkája bejelentette a „We Save the Planet” hosszú távú projekt elindítását. Minden olyan területre kiterjed, ahol a Cooper&Hunter HVAC berendezések értékesítése folyik, beleértve több mint 45 országot.

A társadalmi felelősségvállalás definíció szerint egy vállalkozás önkéntes hozzájárulása a társadalmi, gazdasági és környezeti szférához, amely közvetlenül kapcsolódik a vállalat alaptevékenységéhez. A társaság úgy döntött, hogy stratégiai és rendszerszerű támogatást nyújt a környezetvédelmi erőfeszítések, a sportegyesületek és a társadalmilag jelentős akciók terén.”

## I-ACTION TECHNOLOGIA

A technológiát az R&D COOPER & HUNTER vezető szakemberei fejlesztették ki, és sikeresen alkalmazták inverteres klímaberendezéseknél. A motor forgórészének forgási sebességének megváltoztatásán alapul, amely a kompresszor változó teljesítményét biztosítja.

Az I-ACTION miatt a kompresszor csak azt a teljesítményt használja, amely a rendszer hatékony működéséhez szükséges. Nincsenek állandó BE/KI műveletek, ennek eredményeként a rendszer nagy indítási áramok és további bemeneti teljesítmény nélkül működik.

A kompresszor hatékony működése a legalacsonyabb fordulatszámon (1 Hz), lehetővé teszi a legmagasabb szintű energiamegtakarítás elérését (40 W/h-ig). A rendszer normálisan működik még a hálózat feszültségcsúcsai esetén is: 96-tól 265 V-ig.

Az összes említett funkció biztosítja a légkondicionáló nagy pontosságú vezérlését, fenntartva a kényelmes beltéri klímát, széles hőmérséklet-tartományon kívül.

## AUTOMATIKUS VÉDELEM

A klímaberendezés legújabb alkatrészei biztosítják a légkondicionáló rendszer összes elemének hosszú távú működését, és gyorsan reagálnak a hibás működésre, hogy elkerüljék a súlyos károkat vészhelyzetekben.

- A modern, nagy sebességű mikroprocesszor intelligens vezérlést biztosít bármilyen üzemmódban.
- Automatikus feszültségadaptáció (96 V – 265 V), védelmet biztosít a feszültségcsúcsokkal szemben, és elkerüli az esetleges feszültségcsúcsokat. Ez biztosítja a stabil és megbízható működést rendszerhiba nélkül.

## BLUE-FIN BEVONAT

Az ODU hőcserélő speciális korróziógátló BLUE-FIN bevonattal rendelkezik, amely garantálja a kültéri egység fenntarthatóságát és megbízhatóságát.

Az ODU házát horganyzott acéllemez és kerámia hőálló festék védi. Ez a kombináció jelentősen meghosszabbítja a kültéri egység élettartamát.

## MELEG INDÍTÁS

A beltéri egység ventilátora bekapcsol, ha a hőmérséklet eléri a megfelelő szintet.

## MŰKÖDÉS +8 °C

A klíma +8 °C-on tartja a hőmérsékletet, ami megakadályozza, hogy a helyiség lefagyjon, miközben senki nincs bent, és energiafogyasztást takarít meg. Most már elhagyhatja otthonát anélkül, hogy attól kellene tartania, hogy a szoba lefagy. Ez kiküszöböli az extra energiafogyasztási költségeket.

## KÉT FOKOZATÚ KOMPRESSZOR

A forradalmi technológia rendkívül alacsony hőmérsékleten (-30 °C-ig) biztosítja a működést. Egyes modelleknél a hűtőteltelítmény 50%-kal, a fűtési teljesítmény 30%-kal nő az egyfokozatú kompresszorokhoz képest.

A kompresszor két hengerből áll. Az első henger a hűtőközeg előnyomását 0,3–0,4 MPa tartományban tartja, a másik kör a hűtőközeg maximális nyomását hozza létre. Így a hűtőközeg állandó áramlása a kompresszoron keresztül megmarad, ami biztosítja a mechanikai alkatrészek megbízható működését és a rendszer gazdaságosságát.

Ez a technológia lehetővé teszi a hűtőközeg mennyiségének csökkentését és ennek eredményeként hatékonyabb felhasználását, csökkentve az elpárologtatott nyomásszintjét, energiaköltségeket takarítva meg a rendszerben a szükséges nyomásszint fenntartásához. Garantált magas hatásfokú rendszert a legalacsonyabb külső hőmérsékleten is.

## FÓKUSZBAN A RÉSZLETEK

A COOPER&HUNTER termékeket a cég vezető mérnökei és tervezői folyamatosan fejlesztik. A folyamatos marketing fogyasztói elemzésnek köszönhetően pedig figyelembe veszik a modern globális klímapiac vezető trendjeit.

A minőség részletekké alakítva:

- az innovatív ventilátorok javítják a rendszer energiahatékonyágát, és növelik a hőcserélő levegőcseréjét;
- A hőcserélőben lévő rézcsövek speciális belső menettel rendelkeznek, ami jelentősen megnöveli a hőátadási területet.



## AUTOMATIKUS ÚJRAINDÍTÁS

Minden paraméter és konfiguráció helyreállt hirtelen áramkimaradás után.

## OKOS KIOLVASZTÁS

A rendszer hatékonyan aktiválja a leolvasztási folyamatot a beépített hőmérséklet-érzékelő és a megbízható fűtőelemek kombinációjának köszönhetően.

Ennek köszönhetően a leolvasztási intervallum jelentősen lecsökken, aminek következtében a leolvasztási idő rövidebb, mint a klasszikus típusú leolvasztásnál.

Ez rendszerköltiségeket takarít meg, és kényelmessé és észrevétlenné teszi a leolvasztási folyamatot.

## ÖNDIAGNOSZTIKA

A meghibásodások hibakódként jelennek meg a légkondicionáló kijelzőjén. Így a rendszer megelőzi a következményeket és garantálja az esetleges rendszerhibák megelőzését.

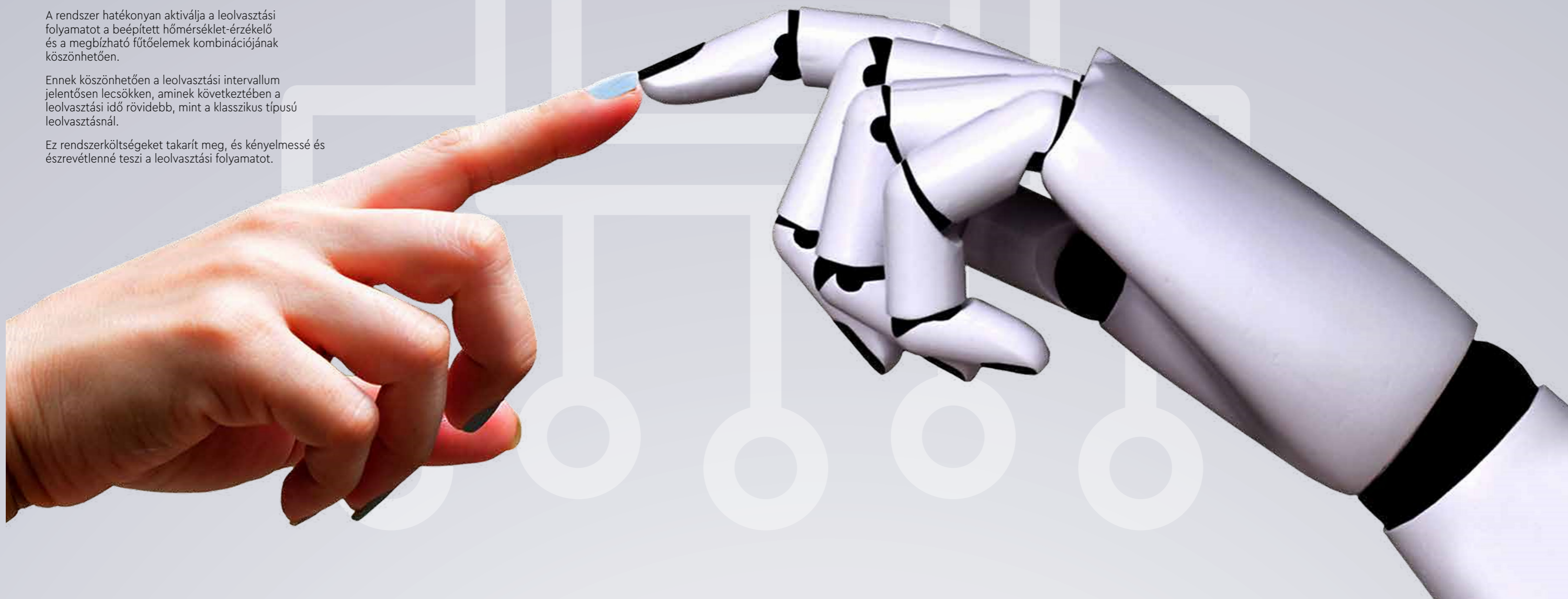
## OKOS ÉRZÉKELŐ

Beépített jelenlét-érzékelővel vezérelt légáramlás-elosztási algoritmus:

- Követés – a felhasználó mozgása során a légáramlás követi őt.
- Elkerülés – a hűtött levegő körbeveszi a felhasználót, megakadályozva a huzat hatását.
- Körbezárás – 3D légáramlás, amely friss szellőt imitál.
- Energiatakarékos – amikor a szoba üres, a légkondicionáló energiatakarékos üzemmódba kapcsol, amely akár 30% -os villamos energiát takarít meg.

## BMS

Lehetővé teszi a légkondicionáló integrálását a Smart Home rendszerbe. Az összes mérnöki rendszer központi vezérlése egyetlen számítógépről.



## 7-SKY TECHNOLÓGIA

A teljes légtisztítás egyedülálló technológiája teljesen megtisztítja háza levegőjét.

A szűrőrendszer különböző típusú szűrőkből áll, amelyek hatékonyan semlegesítik a különféle beltéri kártevőket.

**ARGENTUM ION** – Az ezüstion bevonat hatékonyan semlegesíti a különféle baktériumokat, vírusokat és gombákat, tisztítja a levegőt és biztonságosabbá teszi a beltéri levegőt.

**ACARO-CLEAN** – A poratkák semlegesítésére és a poratkák megelőzésére tervezték.

**CATECHIN PROTECT** – Gátolja a vírusok és baktériumok növekedését, beleértve a staphylococcusokat, streptococcusokat és másokat. A katekin egy természetes antiszeptikum, amely a zöld tea leveleiben található.

**CHITIN PROTECT** – Szűrőkomponense a kitozán anyag, melynek természetes tulajdonságai miatt jelentős számú vírust semlegesít. A kitozán a rákok külső csontvázának része. A tudósok megtanulták a kitozán „molekuláris hálózatát” létrehozni, amely számos vírust képes semlegesíteni. Emellett a kitozán antibakteriális tulajdonságokkal is rendelkezik, így a kitozán nemcsak a vírusok, hanem a baktériumok elleni küzdelemben is hatékony.

**MEGÁLLJ A FORMALDEHIDNEK** – A formaldehid egy káros gáznemű vegyület, amely rákot okozhat. A COOPER&HUNTER szakemberei sikeresen kifejlesztettek egy olyan szűrőt, amely hatékonyan küzd a levegő formaldehid szennyeződései ellen.

**SZUPER C-VITAMIN** – C-vitamint tartalmazó anyagok esszenciájával ízesített szűrő. Ez a szűrő sikeresen legyőzi az idegen szagokat és telíti a levegőt tápanyagokkal.

**ECO FRESH** – Ennek a szűrőnek az elektrosztatikus tulajdonságai miatt polarizáció képződik a szűrő felületén, ami lehetővé teszi a levegőben lévő por és apró részecskék felhalmozódását.

## DUPLA ÖNTISZTÍTÁS

Az innovatív DOUBLE SELF-CLEAN technológia megóvja a légkondicionálót a portól, gombáktól, vírusoktól és baktériumoktól.

Hogyan működik:

1. A hőcserélő gyors lefagyása megakadályozza a káros részecskék terjedését a beltéri egység hőcserélő felületén.
2. A hőcserélő felületének extrém túlmelegedése +57...+58 °C-ig fagyás után semlegesíti az összes gombát, baktériumot és vírust.
3. A klímaberendezés 30 perc alatt teljesen megtisztul.

Ezzel időt és pénzt takaríthat meg a karbantartás során, és egészséges levegőhöz juthat

## ÖNTISZTÍTÁS (X-FAN)

Amikor a légkondicionáló leállt, a ventilátor továbbra is működik, hogy kiszáítsa a légkondicionálót, és elkerülje a nedvességet, a gombát és a korróziót.

## MEGÁLLJ A PORNAK

A klíma felső hűtőrácsa speciális redőnnyel záródik, amikor kikapcsolja a klímaberendezést. Ez megakadályozza a por felhalmozódását az elpárolgató egységen

## CH SMART-ION SZŪRŐ

Az olyan ionizátorok, mint a CH SMART-ION szűrő, sikeresek a COOPER&HUNTER klímaberendezések kiváló minőségű ionizáló elemeiként.

Az ionizátor használatával a ház levegője megszabadul az idegen szagoktól, és megjelenik a fagyos frissesség hatása, valamint jelentős mennyiségű káros mikroba eltűnik a helyiségben.

## ALVÓ MÓD

Négy intelligens éjszakai üzemmód kínál kényelmes alvást.

- Mély alvás – a beállított hőmérséklet közel lesz az alváshoz optimálishoz. Az üzemmód az emberi bioritmus szerint kerül szabályozásra.
- Könnyű ébredés – ébredés előtt a beállított hőmérséklet automatikusan csökken vagy emelkedik, hogy felfrissüljön reggel.
- Szieszta – ez az üzemmód lehetővé teszi a beállított hőmérséklet automatikus beállítását az egészséges délutáni alvás jellemzőinek megfelelően, optimális feltételeket biztosítva a kényelmes és egészséges pihenéshez.
- Személyes beállítás – állítsa be a hőmérséklet-trendet és az alvásidőt.



## ÉRZEM

A funkció a levegő hőmérsékletét szabályozza a távirányítóban található érzékelő segítségével. Ez az érzékelő méri a hőmérsékletet a távirányító helyén, és információt továbbít a beltéri egységnek. Ez a funkció lehetővé teszi a kívánt paraméterek elérését közvetlenül azon a helyen, ahol a távirányító található.

## FOKOZATMENTESEN ÁLLÍTHATÓ VENTILÁTORVEZÉRLÉS

Egyedülálló technológia a beltéri egység ventilátorának fokozatmentes vezérléséhez, széles tartományban 1-100% között

## TURBÓ MÓD

Gyors hűtés vagy fűtés.

Üzem módtól függően a hideg vagy meleg levegőáram a helyiség minden sarkába eljut, rövid időn belül komfortérzetet biztosítva az egész helyiségben.

## FÜGGŐLEGES LÉGMOZGÁS

A levegőelosztás irányának szabályozása a nagy látószögű vízszintes és függőleges lamelláknak köszönhetően, és lehetővé teszi a háromdimenziós légáramlás létrehozását nagy lefedettséggel.

## AUTO-LIGHT

A fényérzékelő meghatározza a helyiség megvilágítási szintjét, miközben csökkenti vagy növeli a beltéri egység kijelzőjének jelszintjét és fényerejét.



## TÖBBSEBESSÉGES VENTILÁTOR

Lehetővé teszi a légáramlás igény szerinti beállítását, és megakadályozza a hideg légáramlatokat.

## IDŐZÍTŐ

Az időzítő funkcióknak köszönhetően a légkondicionáló BE/KI funkcióit a kívánt időpontra ütemezheti.

## A TÁVIRÁNYÍTÓ LEZÁRÁSA

A funkció korlátozza a nem kívánt hozzáférést a légkondicionáló beállításaihoz.

## SZÁRAZ ÜZEMMÓD

A rendszer külön működési módja, amely szabályozza a túlzott páratartalmat otthonában, megakadályozva a penészképződést a falakon.

## WIFI

Légkondicionáló funkció a világ bármely pontjáról. Ezzel a funkcióval az év bármely szakában távolról fenntarthatja a kívánt hőmérsékletet otthonában.

**CH**  
Cooper & Hunter

SOROZAT

VIP INVERTER NG

## INNOVÁCIÓK ÉS TECHNOLÓGIÁK

Frissített VIP Inverter NG légkondicionáló a legsúlyosabb hidegre. Az innovatív technológia „kétlépcsős kompresszor” hatékony működést biztosít a -30 °C és +24 °C közötti hőmérséklet-tartományban fűtésnél és -18 °C és +54 °C közötti hűtésnél. A légáramlás a helyiség teljes területén eloszlik. Az új VIP Inverter NG öko-freon R32-vel megbízhatóan működik bármilyen hőmérsékleten, és nem károsítja a bolygót.

# VIP INVERTER NG SOROZAT

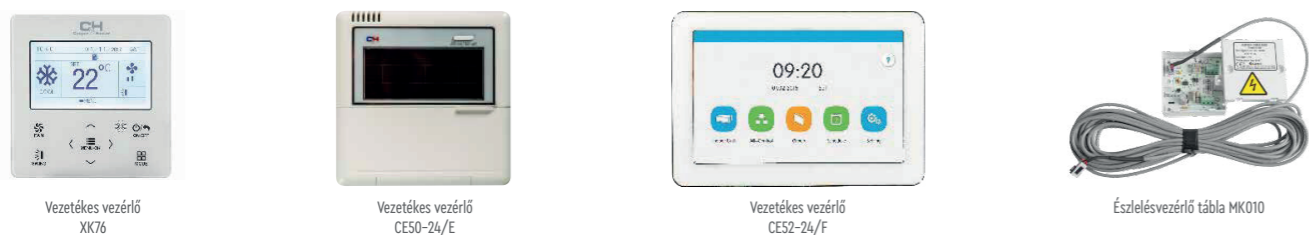


CE RoHS EAC

## FUNKCIÓ

Egészség				Komfortmenedzsment										
Alvó mód	CH 7-SK technológia	ECO-FRESH	CH SMART-ION szűrő	Öntisztító	A távirányító lezárása	Időzítő	LED-kijelző	Turbó üzemmód	Több sebességű ventilátor	SWING mód	Száraz üzemmód	Wi-Fi	ÉRZEM	
Intelligens vezérlés				Technikai					Energiahatékonyság					
Fagyás elleni védelem	Automatikus újraindítás	Öndiagnosztika	Kijelző háttérvilágítása	Vezetékes vezérlő csatlakozás	R32 Hűtőközeg	Néma üzemmód	Automatikus védelem	+8 °C	I-Action technológia	BLUE-FIN	Kétfokozatú kompresszor	Meleg indítás	Energiahatékonyság	5. generáció

## KEZELŐSZERVEK ÉS TARTOZÉKOK (OPCIONÁLIS)



KLÍMASZABÁLYOZÓ BERENDEZÉSEK TERMÉKSKÁLÁJA

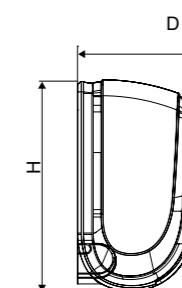
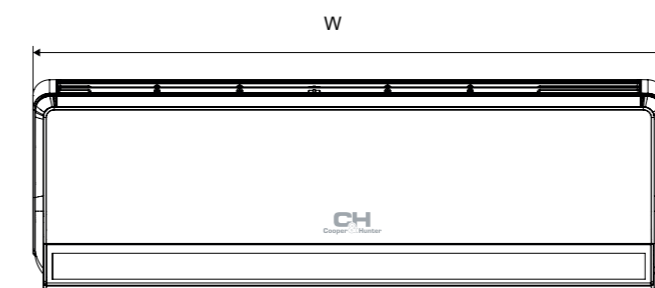


## MŰSZAKI ADATOK

MODELL			CH-S09FTXHV-B-NG	CH-S12FTXHV-B-NG	CH-S18FTXHV-B-NG
Kapacitás	Hűtés	kW	2,70 (0,30-4,30)	3,53 (0,30-4,80)	5,30 (1,20-6,50)
	Fűtés	kW	3,20 (0,60-5,90)	4,00 (0,60-6,00)	5,30 (1,30-7,00)
Energiafelhasználás	Hűtés	kW	0,60 (0,13-1,30)	0,88 (0,13-1,80)	1,45 (0,24-2,30)
	Fűtés	kW	0,78 (0,15-2,30)	1,00 (0,15-2,40)	1,42 (0,24-2,50)
Energiahatékonyság	Hűtés (SEER*)	kW/kW	7,5 (A++)	7,2 (A++)	6,8 (A++)
	Fűtés (SCOP**)	kW/kW	5,7 (A+++)	5,5 (A+++)	5,1 (A+++)

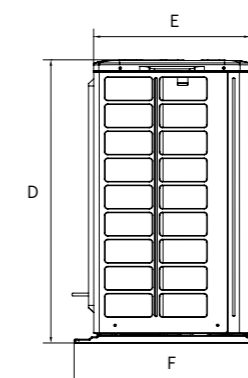
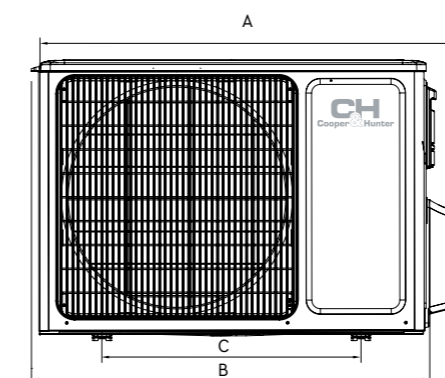
\* SEER - a rendszer hűtési kapacitásának szezonális együtthatója.  
\*\* SCOP - a rendszer hűtési kapacitásának szezonális együtthatója.

BELTÉRI EGYSÉG		CH-S09FTXHV-B-NG	CH-S12FTXHV-B-NG	CH-S18FTXHV-B-NG
Levegő termelékenysége	m <sup>3</sup> /h	220/250/290/330/390/450/550	220/250/330/400/450/500/650	340/400/500/600/650/750/850
Hangnyomás szint	dB (A)	18/21/24/28/32/34/36	19/22/25/29/31/34/37	22/24/28/32/34/38/43
Vízvezetés	l/h	0.8	1.4	1.8
Súly	kg	11.5	11.5	14



MODELL	W (mm)	H (mm)	D (mm)
CH-S09FTXHV-B-NG	996	301	225
CH-S12FTXHV-B-NG	996	301	225
CH-S18FTXHV-B-NG	1101	327	249
CH-S24FTXHV-B-NG	1101	327	249

KÜLTÉRI EGYSÉG		CH-S09FTXHV-B-NG	CH-S12FTXHV-B-NG	CH-S18FTXHV-B-NG
Hangnyomás szint	dB (A)	52	53	57
Kompresszor típusa		Forgó		
Hűtőközeg típusa		R32		
Hőmérséklet-tartomány a hűtéshez	°C	-18/+54		
Hőmérséklet-tartomány a fűtéshez	°C	-30/+24		
Tápegység		~220-240V/50Hz/1 Ph		
Súly	kg	42	43.5	50.5
Gázfeltöltési térfogat	kg	0,95	0,9	1,4
Folyadékvezeték átmérője	mm/inch	6,38/1/4"	6,38/1/4"	6,38/1/4"
A gázvezeték átmérője	mm/inch	9,53/3/8"	9,53/3/8"	12,7/1/2"
Maximális magasságkülönbség	m	10	10	10
Maximális pályahossz	m	15	20	25



MODELL	A (mm)	B (mm)	C (mm)	D (mm)	E (mm)	F (mm)
CH-S09FTXHV-B-NG	899	810	560	596	303	378
CH-S12FTXHV-B-NG	899	810	560	596	303	378
CH-S18FTXHV-B-NG	965	897	560	700	340	396

cooperandhunter.com





**CH**  
Cooper & Hunter

SOROZAT

## MEGBÍZHATÓSÁG ÉS ENERGIAHATÉKONYSÁG

Az ICY III évek óta bizonyítja megbízhatóságát és gyárthatóságát. Az energiahatékonyság legmagasabb osztálya lehetőséget biztosít arra, hogy a lehető legtöbb pénzt megtakarítsuk. A légkondicionáló a teljes légtisztítási technológia új generációjával rendelkezik – a „CH SMART-ION FILTER”-rel. A légkondicionáló + 8 °C hőmérsékletet tart fenn, és megóvja otthonát a fagytól.



ICY III

# ICYIII SOROZAT



CE RoHS EAC

## FUNKCIÓ

Egészség				Komfortmenedzsment									
Alvó mód	CH 7-SK technológia	ECO-FRESH	CH SMART-ION szűrő	Öntisztító	A távirányító lezárása	Időztető	LED-kijelző	Turbó üzemmód	Több sebességű ventilátor	SWING mód	Száraz üzemmód	Wi-Fi	ÉRZEM

Intelligens vezérlés			Technikai						Energiahatékonyság					
Fagyás elleni védelem	Automatikus újraindítás	Öndiagnosztika	Kijelző háttérvilágítása	Vezetékes vezérlő csatlakozás	R32 Hűtőközeg	Néma üzemmód	Automatikus védelem	+8 °C	I-Action technológia	BLUE-FIN	Kétfokozatú kompresszor	Meleg indítás	Energiahatékonyság	5. generáció

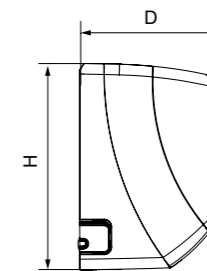
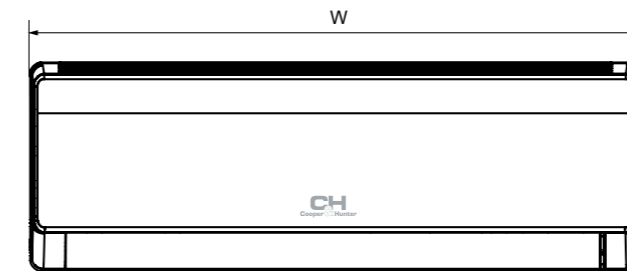
## KEZELŐSZERVEK ÉS TARTOZÉKOK (OPCIONÁLIS)



MODELL			CH-S09FTXTB2S-NG	CH-S12FTXTB2S-NG	CH-S18FTXTB2S-NG	CH-S24FTXTB2S-NG
Kapacitás	Hűtés	kW	2,70 (0,76-4,81)	3,53 (0,74-4,73)	5,30 (1,00-6,30)	7,03 (2,00-8,60)
	Fűtés	kW	3,50 (0,82-5,50)	4,20 (0,83-6,33)	5,57 (1,00-7,14)	7,03 (1,90-9,00)
Energiafelhasználás	Hűtés	kW	0,55 (0,08-1,80)	0,84 (0,06-1,90)	1,18 (0,35-2,50)	1,85 (0,45-3,70)
	Fűtés	kW	0,75 (0,13-2,40)	0,95 (0,13-2,60)	1,45 (0,35-3,30)	1,75 (0,38-3,80)
Energiahatékonyság	Hűtés (SEER*)	kW/kW	8,5 (A+++)	8,5 (A+++)	6,6 (A++)	6,5 (A++)
	Fűtés (SCOP**)	kW/kW	5,7 (A+++)	5,7 (A+++)	5,1 (A+++)	5,3 (A+++)

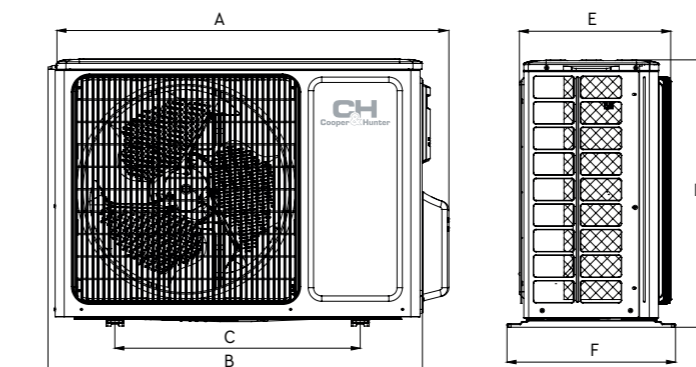
\* SEER - a rendszer hűtési kapacitásának szezonális együtthatója.  
\*\* SCOP - a rendszer hűtési kapacitásának szezonális együtthatója.

BELTÉRI EGYSÉG			CH-S09FTXTB2S-NG	CH-S12FTXTB2S-NG	CH-S18FTXTB2S-NG	CH-S24FTXTB2S-NG
Levegő termelékenysége	m <sup>3</sup> /h		450/500/560/620/570/720/800	430/530/580/630/680/730/800	500/600/780/850/950/1050/1150/1200	550/750/800/850/900/950/1050/1200
Hangnyomás szint	dB (A)		18/22/26/30/34/36/43	19/23/27/31/34/36/44	25/30/33/35/37/40/44	27/32/36/39/41/43/46
Vízvezetés	l/h		0,8	1,4	1,8	2
Súly	kg		13	13,5	16,5	16,5



MODELL	W (mm)	H (mm)	D (mm)
CH-S09FTXTB2S-NG	996	301	225
CH-S12FTXTB2S-NG	996	301	225
CH-S18FTXTB2S-NG	1101	327	249
CH-S24FTXTB2S-NG	1101	327	249

KÜLTÉRI EGYSÉG			CH-S09FTXTB2S-NG	CH-S12FTXTB2S-NG	CH-S18FTXTB2S-NG	CH-S24FTXTB2S-NG
Hangnyomás szint	dB (A)		53	54	56	58
Kompresszor típusa			Forgó			
Hűtőközeg típusa			R32			
Hőmérséklet-tartomány a hűtéshez	°C		-18/+52			
Hőmérséklet tartomány fűtéshez	°C		-30/+24			
Tápegység			~220-240V/50Hz/1 Ph			
Súly	kg		44,5	45,5	62,5	65
Gáztöltési térfogat			1	1	1,5	2
Folyadékvezeték átmérője	mm/inch		6,35/1/4"	6,35/1/4"	6,35/1/4"	6,35/1/4"
A gázvezeték átmérője	mm/inch		9,52/3/8"	9,52/3/8"	15,88/5/8"	15,88/5/8"
Maximális magasságkülönbség	m		10	10	20	30
Maximális pályahossz	m		15	20	40	50



MODELL	A (mm)	B (mm)	C (mm)	D (mm)	E (mm)	F (mm)
CH-S09FTXTB2S-NG	899	838	550	596	303	378
CH-S12FTXTB2S-NG	899	838	550	596	303	378
CH-S18FTXTB2S-NG	1003	920	610	790	370	427
CH-S24FTXTB2S-NG	1003	920	610	790	370	427

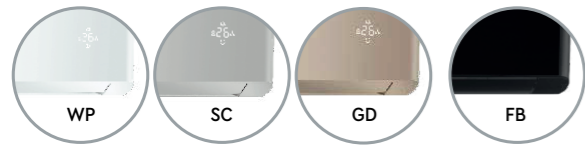
SOROZAT

# SUPREME CONTINENTAL

## ÚJ LEHETŐSÉGEK ÉS ÖTLETEK

A Supreme Continental sorozat új klímaberendezése a Supreme beltéri egység modern kialakítását ötvözi az Arctic erejével. Széles hőmérséklet-tartomány hűtéskor (-15 °C-tól +43 °C-ig és fűtéskor (-22 °C-tól +24 °C-ig). A klímaberendezést mérsékelt éghajlaton történő fűtésre tervezték. Modern és elegáns megjelenésű, és minden belső térbe tökéletesen illeszkedik.

# SUREME CONTINENTAL SOROZAT



## FUNKCIÓ

Egészség				Komfortmenedzsment									
Alvó mód	CH 7-SK technológia	ECO-FRESH	CH SMART-ION szűrő	Öntisztító	A távirányító lezárása	Időzítő	LED-kijelző	Turbó üzemmód	Több sebességű ventilátor	SWING mód	Száraz üzemmód	Wi-Fi	ÉRZEM
Intelligens vezérlés				Technikai				Energiahatékonyság					
Fagyás elleni védelem	Automatikus újraindítás	Öndiagnosztika	Kijelző háttérvilágítása	Vezetékes vezérlő csatlakozás	R32 Hűtőközeg	Néma üzemmód	Automatikus védelem	+8 °C	I-Action technológia	BLUE-FIN	Meleg indítás	Energiahatékonyság	6. generáció

## KEZELŐSZERVEK ÉS TARTOZÉKOK (OPCIONÁLIS)



Vezetékes vezérlő XK76



Vezetékes vezérlő CES0-24/E



Vezetékes vezérlő CES2-24/F



Észlelésvezérlő tábla MK010

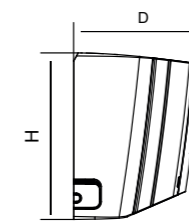
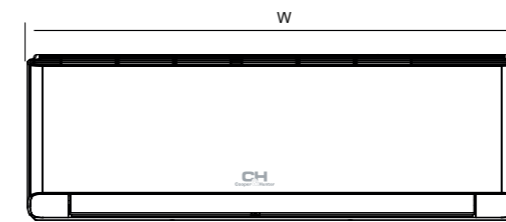
KLÍMASZABÁLYOZÓ BERENDEZÉSEK TERMÉKSZÁMLÁJA



## MŰSZAKI ADATOK

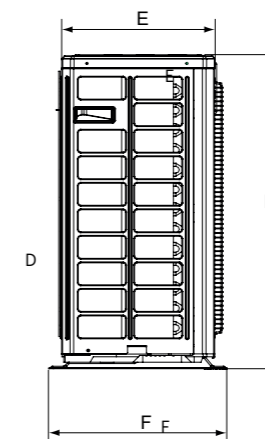
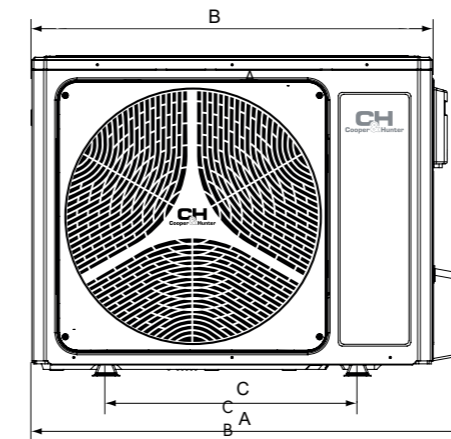
MODELL			CH-S09FTXAL-***	CH-S12FTXAL-***	CH-S18FTXAL-***	CH-S24FTXAL-***
Kapacitás	Hűtés	kW	2,70 (0,45-3,50)	3,50 (0,70-4,00)	5,30 (1,26-6,60)	7,00 (2,00-8,32)
	Fűtés	kW	2,93 (0,45-4,20)	3,81 (0,80-4,50)	5,57 (1,12-6,80)	7,20 (2,00-9,20)
Energiafelhasználás	Hűtés	kW	0,59 (0,09-1,40)	0,95 (0,09-1,45)	1,55 (0,38-2,45)	2,00 (0,40-3,70)
	Fűtés	kW	0,65 (0,16-1,65)	0,98 (0,18-1,65)	1,43 (0,35-2,60)	1,85 (0,45-3,80)
Energiahatékonyság	Hűtés (SEER*)	kW/kW	8,5 (A++)	8,5 (A++)	7,6 (A++)	7,0 (A++)
	Fűtés (SCOP**)	kW/kW	5,4 (A+)	5,1 (A+)	5,2 (A+)	5,2 (A+)

BELTÉRI EGYSÉG		CH-S09FTXAL-***	CH-S12FTXAL-***	CH-S18FTXAL-***	CH-S24FTXAL-***
Levegő termelési sebesség	m <sup>3</sup> /h	390/420/450/490/540/590/660	390/420/450/490/540/590/680	306/520/580/610/750/800/850	750/850/900/950/1000/1100/1250
Hangnyomás szint	dB (A)	18/22/26/35/37/39/41	19/24/28/35/37/39/43	30/33/36/41/43/45/49	32/35/38/42/44/47/49
Vízvezetés	l/h	0,8	1,4	1,8	2,4
Súly	kg	10,5	11	13,5	16,5



MODELL	W (mm)	H (mm)	D (mm)
CH-S09FTXAL-***	865	290	210
CH-S12FTXAL-***	865	290	210
CH-S18FTXAL-***	996	301	225
CH-S24FTXAL-***	1101	327	249

KÜLTÉRI EGYSÉG		CH-S09FTXAL-***	CH-S12FTXAL-***	CH-S18FTXAL-***	CH-S24FTXAL-***
Hangnyomás szint	dB (A)	52	53	57	60
Kompresszor típusa		Forgó			
Hűtőközeg típusa		R32			
Hőmérséklet-tartomány a hűtéshez	°C	-15/+43			
Hőmérséklet-tartomány a fűtéshez	°C	-25/+24			
Tápegység		~220-240V/50Hz/1 Ph			
Súly	kg	33,5	33,5	45	53
Gáztöltési térfogat	kg	0,7	0,75	1	1,7
Folyadékvezeték átmérője	mm/inch	6,38/1/4"	6,38/1/4"	6,38/1/4"	6,38/1/4"
A gázvezeték átmérője	mm/inch	9,53/3/8"	9,53/3/8"	12,7/1/2"	15,88/5/8"
Maximális magasságkülönbség	m	10	10	10	10
Maximális pályahossz	m	15	20	25	25



MODELL	A (mm)	B (mm)	C (mm)	D (mm)	E (mm)	F (mm)
CH-S09FTXAL-***	848	780	540	596	257	320
CH-S12FTXAL-***	848	780	540	596	257	320
CH-S18FTXAL-***	965	897	560	700	340	396
CH-S24FTXAL-***	965	892	560	700	341	396

cooperandhunter.com



**CH**  
Cooper & Hunter

SOROZAT

Az Arctic egy olyan készülék, amely fűtési üzemmódban működik alacsony külső hőmérsékleten, akár  $-25\text{ }^{\circ}\text{C}$ -ig. Felszerelve olajteknő fűtéssel és forgattyúházfűtéssel, valamint légionizátorral. Az Arctic sorozat klímaberendezéseit úgy tervezték, hogy kényelmet biztosítsanak. Az európai dizájn, a beltéri egység világos geometriai vonalai és a LED-kijelző a tömör és kifinomult stílust hangsúlyozzák.

KIVÁLÓSÁG  
ÉS ERŐ

ARCTIC

# ARCTIC NG SOROZAT



+50 °C -25 °C 20 dB

CE RoHS ENEC INVERTER

## FUNKCIÓ

Egészség					Komfortmenedzment									
Intelligens vezérlés					Technikai					Energiahatékonyság				

## KEZELŐSZERVEK ÉS TARTOZÉKOK (OPCIONÁLIS)



Vezetékes vezérlő XK76



Vezetékes vezérlő CE50-24/E



Vezetékes vezérlő CE52-24/F

KLÍMASZABÁLYOZÓ BERENDEZÉSEK TERMÉKSKÁLÁJA

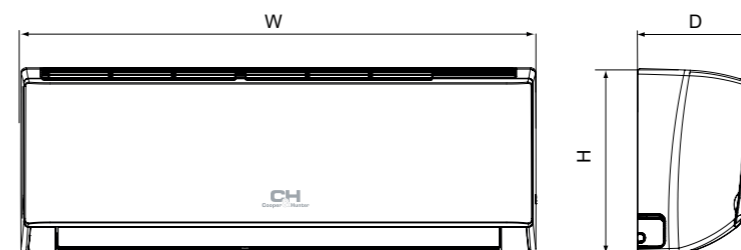


## MŰSZAKI ADATOK

MODELL			CH-S09FTXLA2-NG	CH-S12FTXLA2-NG	CH-S18FTXLA2-NG	CH-S24FTXLA2-NG
Kapacitás	Hűtés	kW	2,70 (0,80-3,80)	3,51 (0,90-4,40)	5,20 (1,00-6,10)	7,10 (2,00-8,85)
	Fűtés	kW	3,00 (0,90-4,25)	3,81 (0,90-4,70)	5,60 (1,10-6,60)	7,80 (1,80-9,45)
Energiafelhasználás	Hűtés	kW	0,69 (0,10-1,30)	0,96 (0,22-1,40)	1,58 (0,10-2,35)	2,03 (0,45-2,90)
	Fűtés	kW	0,70 (0,15-1,40)	0,95 (0,22-1,55)	1,44 (0,18-2,40)	2,00 (0,35-3,00)
Energiahatékonyság	Hűtés (SEER*)	kW/kW	7,5 (A++)	7,1 (A++)	7,1 (A++)	7,0 (A++)
	Fűtés (SCOP**)	kW/kW	5,3 (A+)	5,2 (A+)	5,7 (A+)	5,4 (A+)

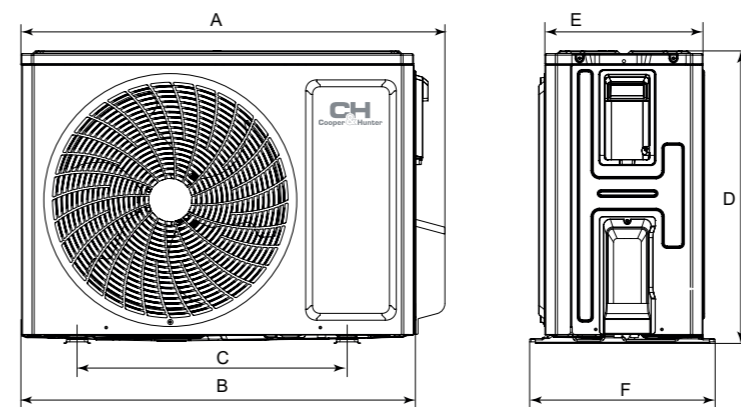
\* SEER - a rendszer hűtési kapacitásának szezonális együtthatója.  
\*\* SCOP - a rendszer hűtési teljesítményének szezonális együtthatója.

BELTÉRI EGYSÉG			CH-S09FTXLA2-NG	CH-S12FTXLA2-NG	CH-S18FTXLA2-NG	CH-S24FTXLA2-NG
Levegő termelékenysége	m <sup>3</sup> /h		390/420/440/470/540/570/610	360/420/480/540/600/650/700	460/520/570/610/680/750/850	800/850/900/950/1000/1100/1250
Hangnyomás szint	dB (A)		20/22/24/26/28/32/37	21/23/24/26/29/33/38	24/27/31/33/38/41/45	27/29/35/37/39/42/47
Vízvezetés	l/h		0,80	1,40	1,9	2,4
Súly	kg		10,5	10,5	13	16



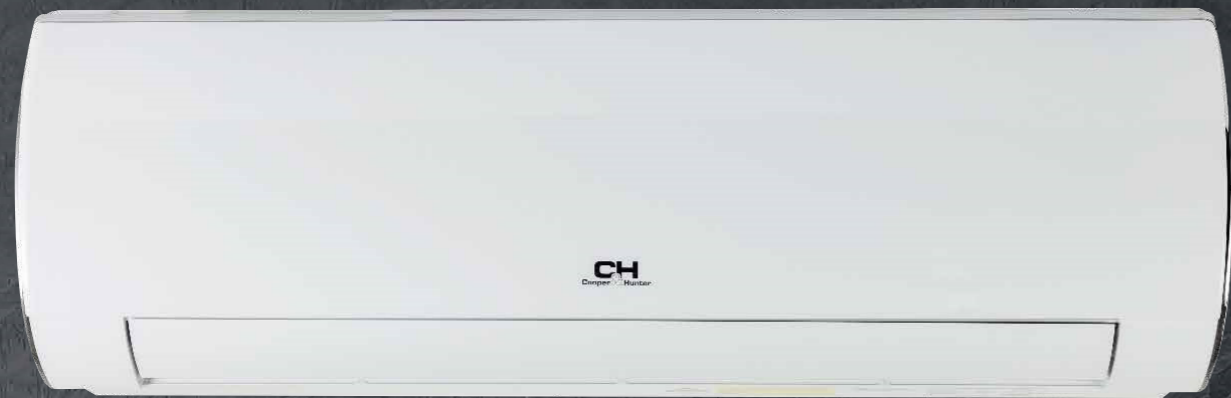
MODELL	W (mm)	H (mm)	D (mm)
CH-S09FTXLA2-NG	845	289	209
CH-S12FTXLA2-NG	845	289	209
CH-S18FTXLA2-NG	970	300	224
CH-S24FTXLA2-NG	1078	325	246

KÜLTÉRI EGYSÉG			CH-S09FTXLA2-NG	CH-S12FTXLA2-NG	CH-S18FTXLA2-NG	CH-S24FTXLA2-NG
Hangnyomás szint	dB (A)		50	52	56	59
Kompresszor típusa			Forgó			
Hűtőközeg típusa			R32			
Hőmérséklet-tartomány a hűtéshez	°C		-15 ... +50			
Hőmérséklet-tartomány a fűtéshez	°C		-25 ... +30			
Tápegység			~220-240V/50Hz/1 Ph			
Súly	kg		24,5	24,5	30,5	41,5
Gázöltési térfogat	kg		0,53	0,57	0,82	1,50
Folyadékvezeték átmérője	mm/inch		6,35/1/4"	6,35/1/4"	6,35/1/4"	6,35/1/4"
A gázvezeték átmérője	mm/inch		9,52/3/8"	9,52/3/8"	12,7/1/2"	15,88/5/8"
Maximális magasságkülönbség	m		10	10	10	10
Maximális pályahossz	m		15	15	25	25



MODELL	A (mm)	B (mm)	C (mm)	D (mm)	E (mm)	F (mm)
CH-S09FTXLA2-NG	732	675	455	555	285	330
CH-S12FTXLA2-NG	732	675	455	555	285	330
CH-S18FTXLA2-NG	802	745	513	555	300	350
CH-S24FTXLA2-NG	958	889	570	660	340	402

cooperandhunter.com



**CH**  
Cooper & Hunter

SOROZAT

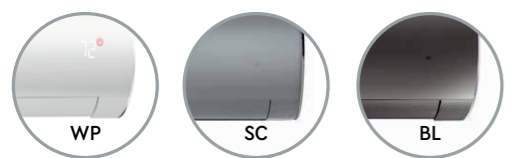
## MODERN DESIGN ÉS TERMELÉKENYSÉG

A DAYTONA előlap tökéletesen illeszkedik minden belső térbe. Az üzemi hőmérsékletek széles skálája lehetővé teszi a légkondicionáló egész évben történő használatát. Alacsony külső hőmérsékleten (-25 °C-ig) is működik fűtési üzemmódban. Mindeközben a hűtés üzemmód nyáron frissességet biztosít otthonának.

DAYTONA



# DAYTONA SOROZAT



## FUNKCIÓ

Egészség				Komfortmenedzment										
Alvó mód	CH 7-SK technológia	ECO-FRESH	CH SMART-ION szűrő	Dupla öntisztító	Öntisztító	A távirányító lezárása	Időzítő	LED-kijelző	Turbó üzemmód	Több sebességű ventilátor	SWING mód	Száraz üzemmód	Wi-Fi	ÉRZEM

Intelligens vezérlés			Technikai					Energiahatékonyság					
Fagyás elleni védelem	Automatikus újraindítás	Öndiagnosztika	Kijelző háttérvilágítása	Vezetékes vezérlő csatlakozás	R32 Hűtőközeg	Néma üzemmód	Automatikus védelem	+8 °C	I-Action technológia	BLUE-FIN	Meleg indítás	Energiahatékonyság	6. generáció

## KEZELŐSZERVEK ÉS TARTOZÉKOK (OPCIONÁLIS)



Vezetékes vezérlő XK76



Vezetékes vezérlő CE50-24/E



Vezetékes vezérlő CE52-24/F

KLÍMASZABÁLYOZÓ BERENDEZÉSEK TERMÉKSKÁLÁJA

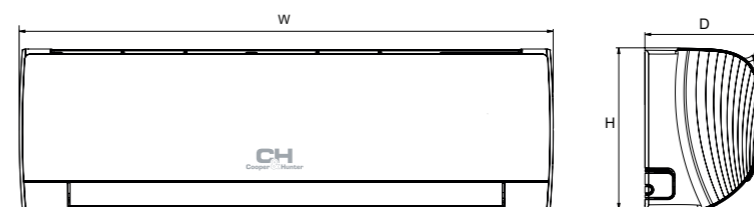


## MŰSZAKI ADATOK

MODELL			CH-S09FTXD2-***	CH-S12FTXD2-***	CH-S18FTXD2-***	CH-S24FTXD2-***
Kapacitás	Hűtés	kW	2,70 (0,80-3,80)	3,51 (0,90-4,40)	5,20 (1,00-6,10)	7,10 (2,00-8,85)
	Fűtés	kW	3,00 (0,90-4,25)	3,81 (0,90-4,70)	5,60 (1,10-6,60)	7,80 (1,80-9,45)
Energiafelhasználás	Hűtés	kW	0,69 (0,10-1,30)	0,96 (0,22-1,40)	1,58 (0,10-2,35)	2,03 (0,45-2,90)
	Fűtés	kW	0,70 (0,15-1,40)	0,95 (0,22-1,55)	1,44 (0,18-2,40)	2,00 (0,35-3,00)
Energiahatékonyság	Hűtés (SEER*)	kW/kW	7,5 (A++)	7,1 (A++)	7,1 (A++)	7,0 (A++)
	Fűtés (SCOP**)	kW/kW	5,3 (A+)	5,2 (A+)	5,7 (A+)	5,4 (A+)

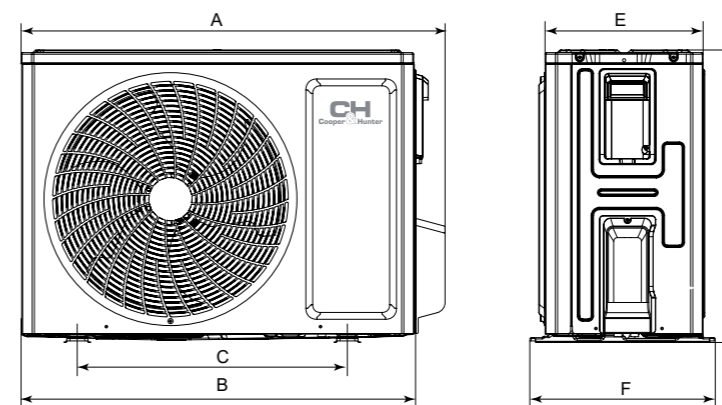
\* SEER - a rendszer hűtési kapacitásának szezonális együtthatója.  
 \*\* SCOP - a rendszer fűtési kapacitásának szezonális együtthatója.  
 \*\*\* A beltéri egység három színben kapható: fehér (WP), grafit (BL), ezüstmetál (SC)

BELTÉRI EGYSÉG		CH-S09FTXD2-***	CH-S12FTXD2-***	CH-S18FTXD2-***	CH-S24FTXD2-***
Levegő termelési sebesség	m <sup>3</sup> /h	390/420/440/470/540/570/610	390/420/450/490/560/620/680	470/520/570/610/650/720/800	800/850/900/950/1000/1100/1250
Hangnyomás szint	dB (A)	18/22/24/26/30/34/37	19/22/24/27/32/35/38	24/27/30/34/38/40/45	26/28/35/37/39/42/47
Vízfelvétel	l/h	0,80	1,40	1,9	2,4
Súly	kg	11	11	13,5	17,5



MODELL	W (mm)	H (mm)	D (mm)
CH-S09FTXD2-***	889	294	212
CH-S12FTXD2-***	889	294	212
CH-S18FTXD2-***	1013	307	221
CH-S24FTXD2-***	1122	329	247

KÜLTÉRI EGYSÉG		CH-S09FTXD2-***	CH-S12FTXD2-***	CH-S18FTXD2-***	CH-S24FTXD2-***
Hangnyomás szint	dB (A)	50	52	56	59
Kompresszor típusa		Forgó			
Hűtőközeg típusa		R32			
Hőmérséklet-tartomány a hűtéshez	°C	-15 ... +50			
Hőmérséklet tartomány fűtéshez	°C	-25 ... +30			
Tápegység		~220-240V/50Hz/1 Ph			
Súly	kg	23,5	24,5	30,5	41,5
Gázöltési térfogat	kg	0,53	0,57	0,82	1,50
Folyadékvezeték átmérője	mm/inch	6,35/1/4"	6,35/1/4"	6,35/1/4"	6,35/1/4"
A gázvezeték átmérője	mm/inch	9,52/3/8"	9,52/3/8"	12,7/1/2"	15,88/5/8"
Maximális magasságkülönbség	m	10	10	10	10
Maximális pályahossz	m	15	15	25	25



MODELL	A (mm)	B (mm)	C (mm)	D (mm)	E (mm)	F (mm)
CH-S09FTXD2-***	732	675	455	555	285	330
CH-S12FTXD2-***	732	675	455	555	285	330
CH-S18FTXD2-***	802	745	512	555	300	350
CH-S24FTXD2-***	958	889	570	660	340	402

cooperandhunter.com





**CH**  
Cooper & Hunter

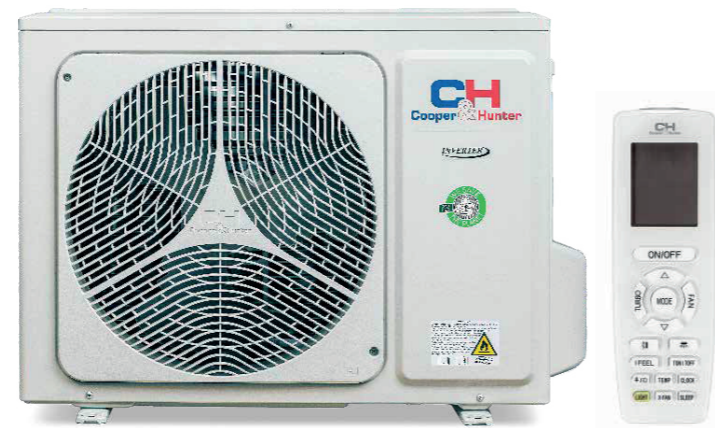
SOROZAT

KIVÁLÓ MINŐSÉG ÉS  
MEGBÍZHATÓSÁG

A Veritas klímaberendezései népszerűek a vásárlók körében. Ezek falra szerelhető klímaberendezések, amelyek környezetbarát R32 hűtőközeget használnak. Az egységek a prémium tartományban használt összes technológiát tartalmazzák, beleértve a 7-sky szűrési technológiát, az integrált WIFI modult és a plazma ionizálót.

VERITAS NG

# VERITAS NG SOROZAT



5 ÉV +50 °C -25 °C 20 dB

CE RoHS EAC INVERTER

## FUNKCIÓ

Egészség					Komfortmenedzment									
Alvó mód	CH 7-SK technológia	ECO-FRESH	CH SMART-ION szűrő	Dupla öntisztító	Öntisztító	A távirányító lezárása	Időzítő	LED-kijelző	Turbó üzemmód	Több sebességű ventilátor	SWING mód	Száras üzemmód	Wi-Fi	ÉRZEM

Intelligens vezérlés			Technikai				Energiahatékonyság					
Fagyás elleni védelem	Automatikus újraindítás	Öndiagnosztika	Vezetékes vezérlő csatlakozás	R32 Hűtőközeg	Néma üzemmód	Automatikus védelem	+8 °C	I-Action technológia	BLUE-FIN	Meleg indítás	Energiahatékonyság	6. generáció

## KEZELŐSZERVEK ÉS TARTOZÉKOK (OPCIONÁLIS)



Távirányító YAGIFBZ (WiFi) 24K modellhez



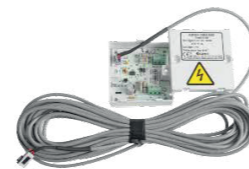
Vezetékes vezérlő XK76



Vezetékes vezérlő CE50-24/E



Vezetékes vezérlő CE52-24/F



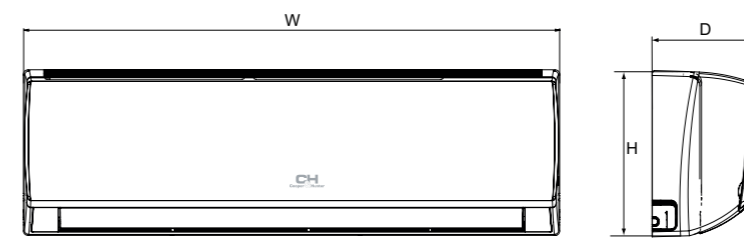
Észlelésvezérlő tábla MK1010

KLÍMASZABÁLYOZÓ BERENDEZÉSEK TERMÉKSZÁMLÁJA

MODELL			CH-S07FTXQ2-NG	CH-S09FTXQ-NG	CH-S12FTXQ-NG	CH-S18FTXQ-NG	CH-S24FTXQ2-NG
Kapacitás	Hűtés	kW	2,35 (0,37-2,53)	2,60 (0,50-3,35)	3,50 (0,60-3,60)	5,00 (0,65-5,20)	7,10 (2,00-8,85)
	Fűtés	kW	2,50 (0,51-2,60)	2,80 (0,50-3,30)	3,60 (0,60-3,80)	5,30 (0,70-5,40)	7,80 (1,80-9,45)
Energiafelhasználás	Hűtés	kW	0,68 (0,10-0,98)	0,72 (0,16-1,40)	0,97 (0,12-1,40)	1,39 (0,15-1,70)	2,03 (0,45-2,90)
	Fűtés	kW	0,65 (0,10-1,23)	0,71 (0,20-1,50)	0,92 (0,12-1,50)	1,34 (0,16-1,6,0)	2,00 (0,35-3,00)
Energiahatékonyság	Hűtés (SEER*)	kW/kW	5,1 (A)	6,1 (A++)	6,1 (A++)	6,1 (A++)	7,0 (A++)
	Fűtés (SCOP**)	kW/kW	3,8 (A)	4,0 (A+)	4,0 (A+)	4,0 (A+)	5,4 (A+)

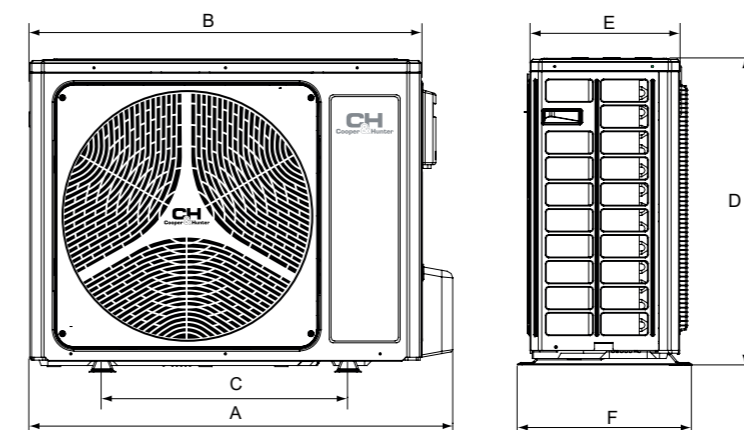
\* SEER - a rendszer hűtési kapacitásának szezonális együtthatója.  
\*\* SCOP - a rendszer hűtési teljesítményének szezonális együtthatója.

BELTÉRI EGYSÉG		CH-S07FTXQ2-NG	CH-S09FTXQ-NG	CH-S12FTXQ-NG	CH-S18FTXQ-NG	CH-S24FTXQ2-NG
Levegő termelékenysége	m <sup>3</sup> /h	300/390/420/500	330/430/490/560	290/410/480/560	520/610/720/850	800/850/900/950/1050/1150/1250
Hangnyomás szint	dB (A)	20/22/25/29/38	23/26/30/36	24/28/32/37	28/33/39/45	27/29/35/37/39/42/47
Vízvezetés	l/h	0,8	0,8	1,4	1,8	2,4
Súly	kg	8,2	9	9	13,5	16



MODELL	W (mm)	H (mm)	D (mm)
CH-S07FTXQ2-NG	713	270	195
CH-S09FTXQ-NG	790	275	200
CH-S12FTXQ-NG	790	275	200
CH-S18FTXQ-NG	970	300	225
CH-S24FTXQ2-NG	1078	325	246

KÜLTÉRI EGYSÉG		CH-S07FTXQ2-NG	CH-S09FTXQ-NG	CH-S12FTXQ-NG	CH-S18FTXQ-NG	CH-S24FTXQ2-NG
Hangnyomás szint	dB (A)	51	52	52	54	59
Kompresszor típusa		Forgó				
Hűtőközeg típusa		R32				
Hőmérséklet-tartomány a hűtéshez	°C	-15/+48				
Hőmérséklet tartomány fűtéshez	°C	-15/+24				
Tápegység		~220-240V/50Hz/1 Ph				
Súly	kg	20,8	29,5	31	34	41,5
Gáztöltési térfogat	kg	0,45	0,6	0,59	0,77	1,50
Folyadékvezeték átmérője	mm/inch	6,35/1/4"	6,35/1/4"	6,35/1/4"	6,35/1/4"	6,35/1/4"
A gázvezeték átmérője	mm/inch	9,52/3/8"	9,52/3/8"	9,52/3/8"	9,52/3/8"	15,88/5/8"
Maximális magasságkülönbség	m	10	10	10	10	10
Maximális pályahossz	m	15	15	20	20	25



MODELL	A (mm)	B (mm)	C (mm)	D (mm)	E (mm)	F (mm)
CH-S07FTXQ2-NG	710	650	430	450	244	293
CH-S09FTXQ-NG	782	712	510	540	257	320
CH-S12FTXQ-NG	848	780	540	596	257	320
CH-S18FTXQ-NG	848	780	540	596	257	320
CH-S24FTXQ2-NG	958	889	570	660	340	402

cooperandhunter.com



**CH**  
Cooper & Hunter

SOROZAT

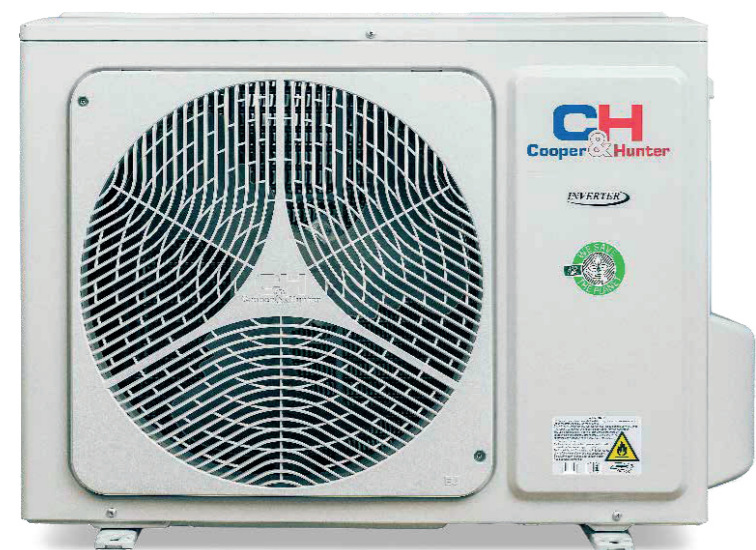
## MEGBÍZHATÓ ÉS MEGÚJULT

A Vital egy új generációs falra szerelhető klímaberendezés, minimalista fehér panellel. Az egység R32-es hűtőközeget használ. A Vital sorozat falra szerelhető klímaberendezései a prémium berendezések valamennyi tulajdonságával, CH 7-SKY szűrési technológiával, integrált WiFi-modullal és plazmaionizálóval rendelkeznek.

VITAL INVERTER



# VITAL INVERTER SOROZAT



5 ÉV +48 °C -15 °C 21 dB

**INVERTER**

CE RoHS EAC

## FUNKCIÓ

Egészség					Komfortmenedzment									
Alvó mód	CH 7-SK technológia	ECO-FRESH	CH SMART-ION szűrő	Dupla öntisztító	Öntisztító	A távirányító lezárása	Időzítő	LED-kijelző	Turbó üzemmód	Több sebességű ventilátor	SWING mód	Száraz üzemmód	Wi-Fi	ÉRZEM

Intelligens vezérlés			Technikai				Energiahatékonyság				
Fagyás elleni védelem	Automatikus újraindítás	Öndiagnosztika	R32 Hűtőközeg	Néma üzemmód	Automatikus védelem	+8 °C	I-Action technológia	BLUE-FIN	Meleg indítás	Energiahatékonyság	6. generáció

KLÍMASZABÁLYOZÓ BERENDEZÉSEK TERMÉKSKÁLÁJA

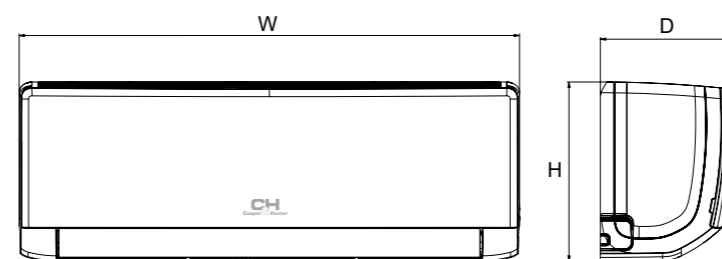


MŰSZAKI ADATOK

MODELL			CH-S07FTXF-NG	CH-S09FTXF-NG	CH-S12FTXF-NG	CH-S18FTXF-NG	CH-S24FTXF2-NG
Kapacitás	Hűtés	kW	2,20 (0,37-2,53)	2,50 (0,50-3,35)	3,20 (0,60-3,60)	4,60 (0,65-5,20)	6,20 (1,80-6,90)
	Fűtés	kW	2,30 (0,51-2,60)	2,80 (0,50-3,30)	3,40 (0,60-3,80)	5,20 (0,70-5,40)	6,50 (1,30-7,03)
Energiafelhasználás	Hűtés	kW	0,69 (0,16-0,95)	0,78 (0,16-1,40)	0,99 (0,16-1,40)	1,43 (0,16-1,70)	1,83 (0,45-2,20)
	Fűtés	kW	0,64 (0,20-1,00)	0,78 (0,20-1,50)	0,94 (0,20-1,50)	1,40 (0,20-1,60)	1,92 (0,45-2,30)
Energiahatékonyság	Hűtés (SEER*)	kW/kW	5,1 (A)	6,1 (A++)	6,1 (A++)	6,1 (A++)	6,8 (A++)
	Fűtés (SCOP**)	kW/kW	3,8 (A)	4,0 (A+)	4,0 (A+)	4,0 (A+)	4,0 (A+)

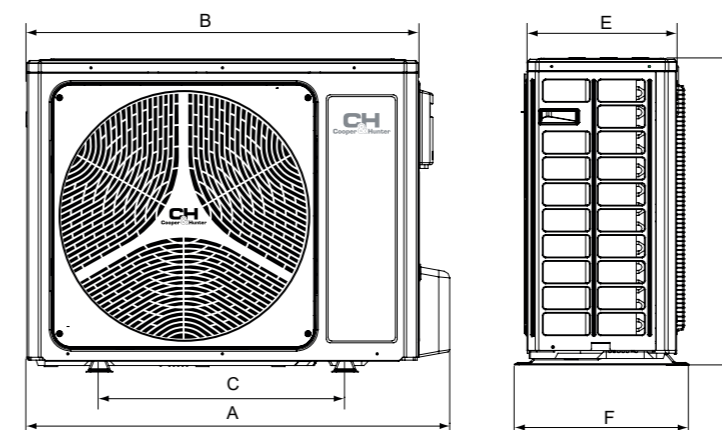
\* SEER - a rendszer hűtési kapacitásának szezonális együtthatója.  
\*\* SCOP - a rendszer hűtési kapacitásának szezonális együtthatója.

BELTÉRI EGYSÉG		CH-S07FTXF-NG	CH-S09FTXF-NG	CH-S12FTXF-NG	CH-S18FTXF-NG	CH-S24FTXF2-NG
Levegő termelékenysége	m <sup>3</sup> /h	300/430/500/550	330/430/490/550	290/410/480/550	520/610/720/850	400/600/800/900
Hangnyomás szint	dB (A)	21/25/27/36	23/26/30/37	24/28/32/37	28/33/39/45	29/33/39/45
Vízvezetés	l/h	0,6	0,8	1,4	1,8	1,8
Súly	kg	8,5	8,5	8,5	13,5	13



MODELL	W (mm)	H (mm)	D (mm)
CH-S07FTXF-NG	713	270	195
CH-S09FTXF-NG	790	275	200
CH-S12FTXF-NG	790	275	200
CH-S18FTXF-NG	970	300	225
CH-S24FTXF2-NG	1078	325	246

KÜLTÉRI EGYSÉG		CH-S07FTXF-NG	CH-S09FTXF-NG	CH-S12FTXF-NG	CH-S18FTXF-NG	CH-S24FTXF2-NG
Hangnyomás szint	dB (A)	49	52	52	54	57
Kompresszor típusa		Forgó				
Hűtőközeg típusa		R32				
Hőmérséklet-tartomány a hűtéshez	°C	-15/+48				
Hőmérséklet tartomány fűtéshez	°C	-15/+24				
Tápegység		~220-240V/50Hz/1 Ph				
Súly	kg	21,5	29	31	34	36,5
Gáztöltési térfogat	kg	0,58	0,6	0,65	0,77	1,23
Folyadékvezeték átmérője	mm/inch	6,38/1/4"	6,38/1/4"	6,38/1/4"	6,38/1/4"	6,38/1/4"
A gázvezeték átmérője	mm/inch	9,53/3/8"	9,53/3/8"	9,53/3/8"	9,53/3/8"	12,7/1/2"
Maximális magasságkülönbség	m	5	10	10	10	10
Maximális pályahossz	m	15	15	20	20	25



MODELL	A (mm)	B (mm)	C (mm)	D (mm)	E (mm)	F (mm)
CH-S07FTXF-NG	720	660	440	428	257	310
CH-S09FTXF-NG	782	712	510	540	257	320
CH-S12FTXF-NG	842	780	540	596	257	320
CH-S18FTXF-NG	848	780	540	596	257	320
CH-S24FTXF2-NG	875	816	528	555	331	376

cooperandhunter.com

**CH**  
Cooper & Hunter

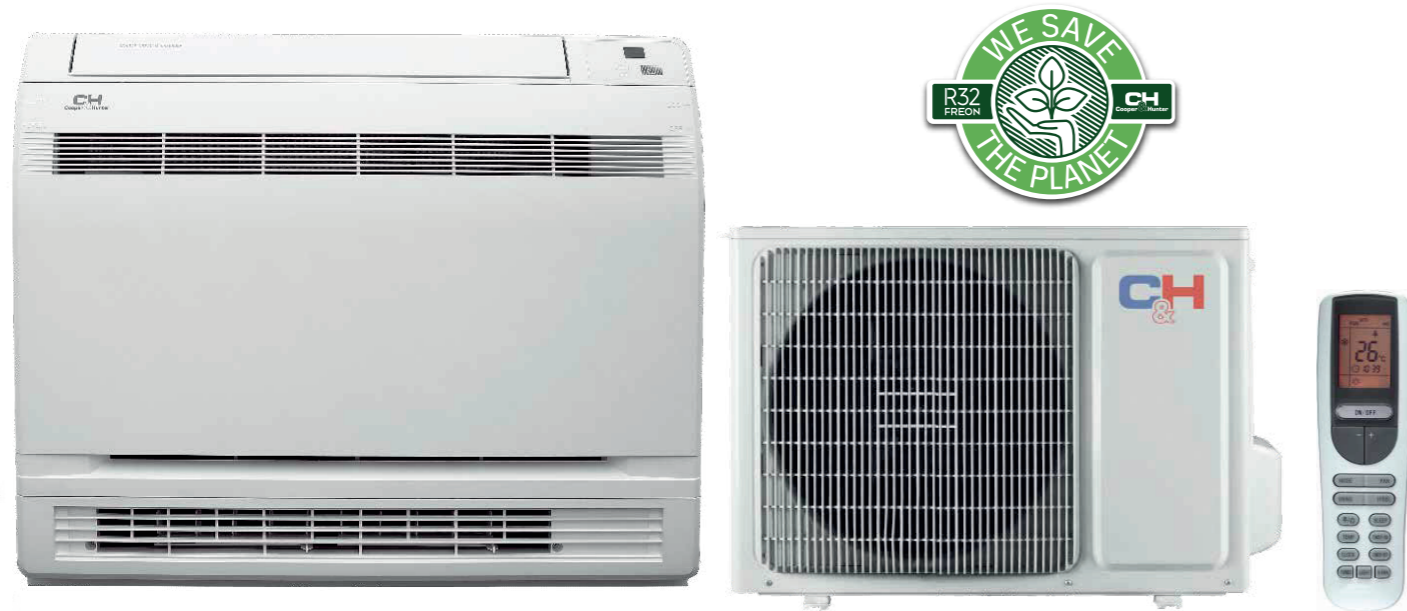
SOROZAT

Az innovatív és kompakt, padlóra vagy falra szerelhető egység tökéletesen illeszkedik az ablak alá. A klímaberendezések képesek felfelé vagy felfelé és lefelé levegőt juttatni.

INVERTER CONSOLE NG



# INVERTER CONSOLE NG SOROZAT



CE RoHS EAC

## FUNKCIÓ

Egészség				Komfortmenedzment								
Alvó mód	ECO-FRESH	CH SMART-ION szűrő	Öntisztító	A távirányító lezárása	Időzítő	LED-kijelző	Turbó üzemmód	Több sebességű ventilátor	SWING mód	Száras üzemmód	Wi-Fi	ÉRZEM
Intelligens vezérlés			Technikai					Energiahatékonyság				
Fagyás elleni védelem	Automatikus újraindítás	Öndiagnosztika	Vezetékes vezérlő csatlakozás	R32 Hűtőközeg	Néma üzemmód	Automatikus védelem	+8 °C	I-Action technológia	BLUE-FIN	Meleg indítás	Energiahatékonyság	6. generáció 7K, 24K modellekhez

## KEZELŐSZERVEK ÉS TARTOZÉKOK (OPCIONÁLIS)



Távirányító YAG1FB2 (WiFi). 24K modellhez



Vezetékes vezérlő XK76



Vezetékes vezérlő CE50-24/E



Vezetékes vezérlő CE52-24/F

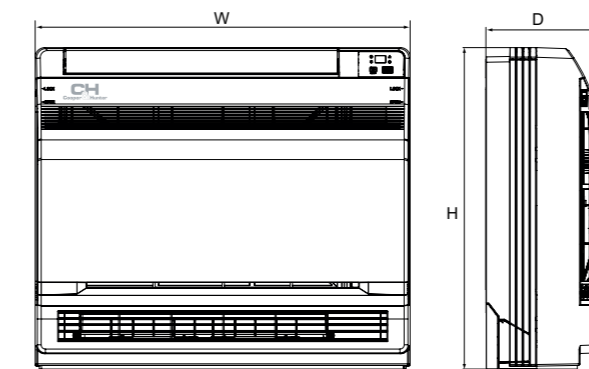
KLÍMASZABÁLYOZÓ BERENDEZÉSEK TERMÉKSKÁLÁJA

MODELL		CH-S09FVX-NG	CH-S12FVX-NG	CH-S18FVX-NG	
Kapacitás	Hűtés	kW	2,70 (0,70-3,40)	3,52 (0,80-4,40)	5,20 (1,26-6,60)
	Fűtés	kW	2,90 (0,60-3,50)	3,80 (1,10-4,40)	5,33 (1,12-6,68)
Energiafelhasználás	Hűtés	kW	0,72 (0,17-1,30)	1,00 (0,16-1,50)	1,55 (0,38-2,45)
	Fűtés	kW	0,73 (0,13-1,35)	0,96 (0,17-1,50)	1,50 (0,35-2,50)
Energiahatékonyság	Hűtés (SEER*)	kW/kW	7,2 (A++)	7,0 (A++)	6,6 (A++)
	Fűtés (SCOP**)	kW/kW	5,3 (A+)	5,3 (A+)	5,1 (A+)

\* SEER - a rendszer hűtési kapacitásának szezonális együtthatója.

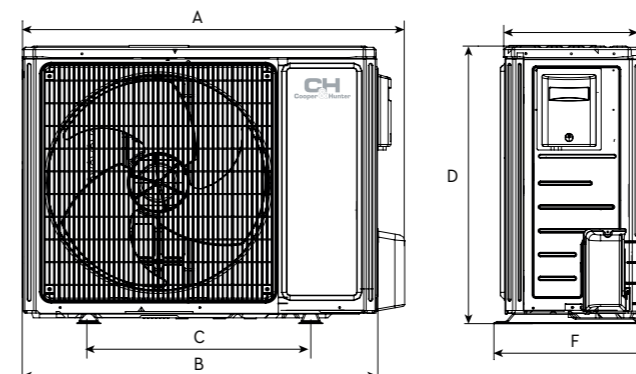
\*\* SCOP - a rendszer hűtési teljesítményének szezonális együtthatója.

BELTÉRI EGYSÉG		CH-S09FVX-NG	CH-S12FVX-NG	CH-S18FVX-NG
Levegő termelékenysége	m <sup>3</sup> /h	250/280/330/370/410/430/500	280/360/400/440/480/520/600	320/410/460/520/580/650/700
Hangnyomás szint	dB (A)	22/25/28/30/32/36/38	24/29/33/36/38/40/44	28/31/35/37/40/45/47
Vízvezetés	l/h	0,8	1,2	1,8
Súly	kg	15,5	15,5	15,5



MODELL	W (mm)	H (mm)	D (mm)
CH-S09FVX-NG	700	600	215
CH-S12FVX-NG	700	600	215
CH-S18FVX-NG	700	600	215

KÜLTÉRI EGYSÉG		CH-S09FVX-NG	CH-S12FVX-NG	CH-S18FVX-NG
Hangnyomás szint	dB (A)	49	52	57
Kompresszor típusa			Forgó	
Hűtőközeg típusa			R32	
Hőmérséklet-tartomány a hűtéshez	°C		-15/+43	
Hőmérséklet tartomány fűtéshez	°C		-25/+24	
Tápegység			~220-240V/50Hz/1 Ph	
Súly	kg	27,5	30,5	46
Gáztöltési térfogat	kg	0,55	0,75	0,95
Folyadékvezeték átmérője	mm/inch	6,35/1/4"	6,35/1/4"	6,35/1/4"
A gázvezeték átmérője	mm/inch	9,52/3/8"	9,52/3/8"	12,7/1/2"
Maximális magasságkülönbség	m	10	10	10
Maximális pályahossz	m	20	20	25



MODELL	A (mm)	B (mm)	C (mm)	D (mm)	E (mm)	F (mm)
CH-S09FVX-NG	782	712	510	540	257	320
CH-S12FVX-NG	848	780	540	596	257	320
CH-S18FVX-NG	965	892	560	700	341	396

cooperandhunter.com



A NORDIC MULTI LIGHT egy szabadon álló DC inverteres multisplit rendszer, amely lehetővé teszi egy-öt különböző típusú beltéri egység csatlakoztatását egy kültéri egységhez.

# NORDIC MULTI LIGHT SOROZAT



## FUNKCIÓ

Intelligens vezérlés				Technikai				Energiahatékonyság				
Fagyás elleni védelem	Automatikus újraindítás	Öndiagnosztika	BMS csatlakozás	R32 Hűtőközeg	Multisplit	Automatikus védelem	+8 °C	I-Action technológia	BLUE-FIN	Meleg indítás	Energiahatékonyság	6. generáció

## KEZELŐSZERVEK ÉS TARTOZÉKOK (OPCIONÁLIS)



Vezetékes vezérlő  
XK76



Vezetékes vezérlő  
CES0-24/E

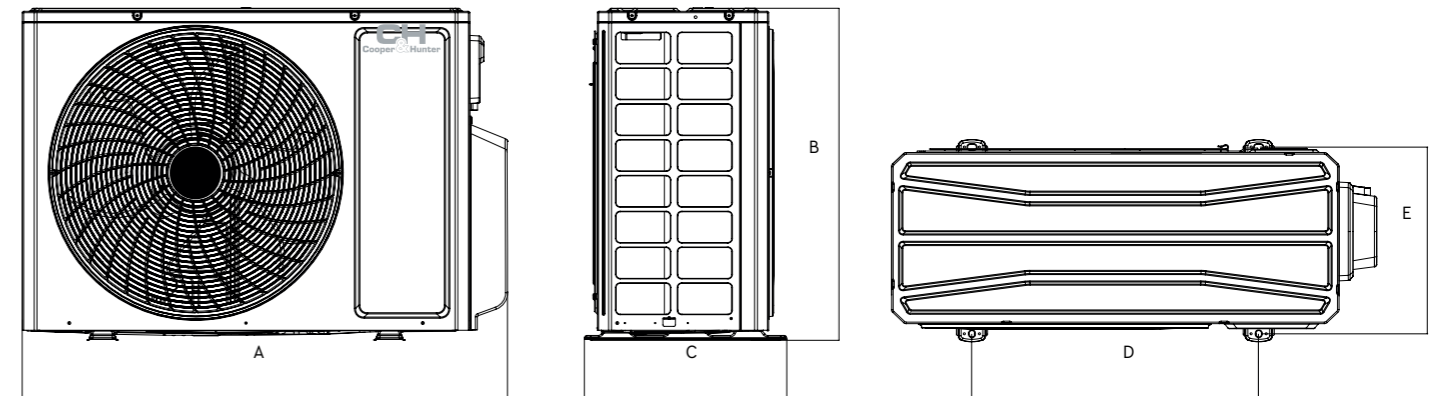


Vezetékes vezérlő  
CES2-24/F

## A KÜLTÉRI EGYSÉGEK KAPACITÁSA 14 000-42 000 BTU

MODELL		CHML-U14RK2-NG	CHML-U18RK2-NG	CHML-U21RK3-NG	CHML-U24RK3-NG	CHML-U28RK4-NG	CHML-U36RK4	CHML-U42RK5	
A csatlakoztatott beltéri egységek száma		1-2	1-2	2-3	2-3	2-4	2-4	2-5	
Kapacitás	Hűtés kW	4.1	5.3	6.1	7.1	8.0	10.5	12.0	
	Fűtés kW	4.4	5.65	6.5	8.6	9.5	12.0	12.0	
Tápegység		~220-240V/50Hz/1 Ph							
Levegő termelékenység	m <sup>3</sup> /h	2300	2300	3800	3800	3800	5500	5500	
Hangnyomás szint	dB (A)	52	54	58	58	58	60	60	
Méret (Sz×M×H)	mm	745×300×550	745×300×550	964×402×660	964×402×660	964×402×660	1087×1103×440	1087×1103×440	
Súly	kg	30/32.5	32/34.5	47,5/52	47,5/52	51/55.5	90/98	90/98	
Hűtőközeg típusa		R32							
Hőmérséklet tartomány	Hűtés °C	-15/+43						-5/+48	
	Fűtés °C	-22/+20						-15/+27	
Csővezeték maximális hossza	m	40/20	40/20	60/20	60/20	70/20	75/25	75/25	
Maximális csővezeték magasságkülönbség (beltéri és kültéri között)	m	5	5	10	10	10	7.5	7.5	
A kültéri egység rögzítőcsavarjai közötti távolság	mm	512	512	570	570	570	631	631	

## MÉRETEK



MODELL	A (mm)	B (mm)	C (mm)	D (mm)	E (mm)
CHML-U14RK2-NG	822	550	352	512	332
CHML-U18RK2-NG	822	550	352	512	332
CHML-U21RK3-NG	964	660	402	570	371
CHML-U24RK3-NG	964	660	402	570	371
CHML-U28RK4-NG	964	660	402	570	371
CHML-U36RK4	1087	1103	440	631	401
CHML-U42RK5	1087	1103	440	631	401



# SUPREME CONTINTAL SOROZAT



## FUNKCIÓ

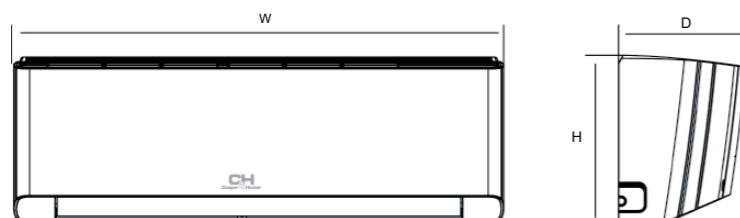
Egészség				Komfortmenedzment									
Alvó mód	CH 7-SK technológia	ECO-FRESH	CH SMART-ION szűrő	Öntisztító	A távirányító lezárása	Időzítő	LED-kijelző	Turbó üzemmód	Több sebességű ventilátor	SWING mód	Száraz üzemmód	Wi-Fi	ÉRZEM

## MŰSZAKI ADATOK

MODELL			CH-S09FTXAL-* (I)	CH-S12FTXAL-* (I)	CH-S18FTXAL-* (I)	CH-S24FTXAL-* (I)
Kapacitás	Hűtés	kW	2.70	3.50	5.30	7.00
	Fűtés	kW	2.93	3.81	5.57	7.20
Tápegység			~220-240V/50Hz/1 Ph			
Levegő termelékenység	m <sup>3</sup> /h		390/420/450/490/540/590/660	390/420/450/490/540/590/680	306/520/580/610/750/800/850	750/850/900/950/1000/1100/1250
Hangnyomás szint	dB (A)		18/22/26/35/37/39/41	19/24/28/35/37/39/43	30/33/36/41/43/45/49	32/35/38/42/44/47/49
Vízvezetés	l/h		0.8	1.4	1.8	2.4
Súly	kg		10.5	11	13.5	16.5

\*Az egység négy színben kapható: fehér (WP), fekete (FB), ezüst metál (SC), pezsgő (GD)

## MÉRETEK



MODELL	W (mm)	H (mm)	D (mm)
CH-S09FTXAL-* (I)	865	290	210
CH-S12FTXAL-* (I)	865	290	210
CH-S18FTXAL-* (I)	996	301	225
CH-S24FTXAL-* (I)	1101	327	249

KLÍMASZABÁLYOZÓ BERENDEZÉSEK TERMÉKSKÁLÁJA

# DAYTONA SOROZAT



## FUNKCIÓ

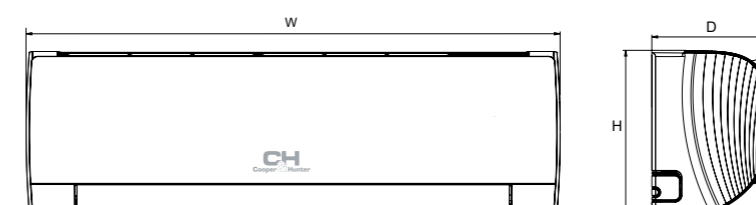
Egészség				Komfortmenedzment										
Alvó mód	CH 7-SK technológia	ECO-FRESH	CH SMART-ION szűrő	Dupla öntisztító	Öntisztító	A távirányító lezárása	Időzítő	LED-kijelző	Turbó üzemmód	Több sebességű ventilátor	SWING mód	Száraz üzemmód	Wi-Fi	ÉRZEM

## MŰSZAKI ADATOK

MODELL			CH-S09FTXD2-* (I)	CH-S12FTXD2-* (I)	CH-S18FTXD2-* (I)	CH-S24FTXD2-* (I)
Kapacitás	Hűtés	kW	2.70	3.51	5.20	7.10
	Fűtés	kW	3.00	3.81	5.60	7.80
Tápegység			~220-240V/50Hz/1Ph			
Levegő termelékenység	m <sup>3</sup> /h		390/420/440/470/540/570/610	390/420/450/490/560/620/680	470/520/570/610/650/720/800	800/850/900/950/1000/1100/1250
Hangnyomás szint	dB (A)		18/22/24/26/30/34/37	19/22/24/27/32/35/38	24/27/30/34/38/40/45	26/28/35/37/39/42/47
Vízvezetés	l/h		0.80	1.40	1.9	2.4
Súly	kg		11	11	13.5	17.5

\*A készülék négy színben kapható: Fehér (WP), grafit (BL), ezüst metál (SC)

## MÉRETEK



MODELL	W (mm)	H (mm)	D (mm)
CH-S09FTXD2-WP/BL/SC (I)	889	294	212
CH-S12FTXD2-WP/BL/SC (I)	889	294	212
CH-S18FTXD2-WP/BL/SC (I)	1013	307	221
CH-S24FTXD2-WP/BL/SC (I)	1122	329	247

cooperandhunter.com

# VERITAS NG SOROZAT



CE RoHS ENEC

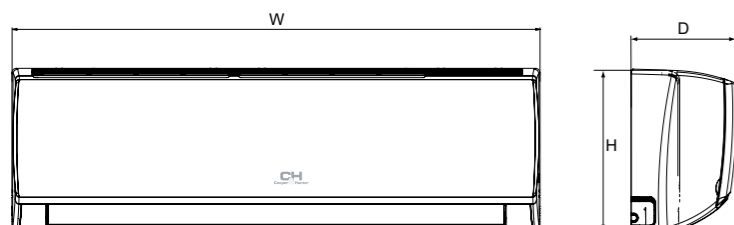
## FUNKCIÓ

Egészség					Komfortmenedzsmet									
Alvó mód	CH 7-SK technológia	ECO-FRESH	CH SMART-ION szűrő	Dupla öntisztító	Öntisztító	A távirányító lezárása	Időzítő	LED-kijelző	Turbó üzemmód	Több sebességű ventilátor	SWING mód	Száraz üzemmód	Wi-Fi	ÉRZEM

## LEÍRÁS

MODELL		CH-S07FTXQ2-NG (I)	CH-S09FTXQ2-NG (I)	CH-S12FTXQ2-NG (I)	CH-S18FTXQ2-NG (I)	CH-S24FTXQ2-NG (I)
Kapacitás	Hűtés	kW 2,35 (0,37-2,53)	2,60 (0,50-3,35)	3,50 (0,60-3,60)	5,00 (0,65-5,20)	7,10 (2,00-8,85)
	Fűtés	kW 2,50 (0,51-2,60)	2,80 (0,50-3,30)	3,60 (0,60-3,80)	5,30 (0,70-5,40)	7,80 (1,80-9,45)
Tápegység		~220-240V/50Hz/1 Ph				
Levegő termelékenység	m <sup>3</sup> /h	300/390/420/500	330/430/490/560	290/410/480/560	520/610/720/850	800/850/900/950/1050/1150/1250
Hangnyomás szint	dB (A)	20/22/25/29/38	23/26/30/36	24/28/32/37	28/33/39/45	27/29/35/37/39/42/47
Vízvezetés	l/h	0.8	0.8	1.4	1.8	2.4
Súly	kg	8.2	9	9	13.5	16

## MÉRETEK



MODELL	W (mm)	H (mm)	D (mm)
CH-S07FTXQ2-NG (I)	713	270	195
CH-S09FTXQ2-NG (I) G	790	275	200
CH-S12FTXQ2-NG (I)	790	275	200
CH-S18FTXQ2-NG (I)	970	300	225
CH-S24FTXQ2-NG (I)	1078	325	246

# VITAL INVERTER SOROZAT



CE RoHS ENEC

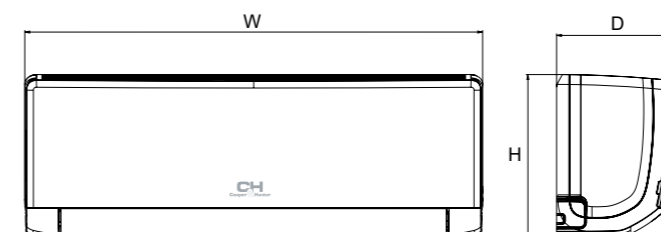
## FUNKCIÓ

Egészség					Komfortmenedzsmet									
Alvó mód	CH 7-SK technológia	ECO-FRESH	CH SMART-ION szűrő	Dupla öntisztító	Öntisztító	A távirányító lezárása	Időzítő	LED-kijelző	Turbó üzemmód	Több sebességű ventilátor	SWING mód	Száraz üzemmód	Wi-Fi	ÉRZEM

## LEÍRÁS

MODELL		CH-S07FTXF-NG (I)	CH-S09FTXF-NG (I)	CH-S12FTXF-NG (I)	CH-S18FTXF-NG (I)	CH-S24FTXF2-NG (I)
Kapacitás	Hűtés	kW 2,20	2,50	3,20	4,60	6,20
	Fűtés	kW 2,30	2,80	3,40	5,20	6,50
Tápegység		~220-240V/50Hz/1 Ph				
Levegő termelékenység	m <sup>3</sup> /h	300/430/500/550	330/430/490/550	290/410/480/550	520/610/720/850	400/600/800/900
Hangnyomás szint	dB (A)	21/25/27/36	23/26/30/37	24/28/32/37	28/33/39/45	29/33/39/45
Vízvezetés	l/h	0.6	0.8	1.4	1.8	1.8
Súly	kg	8.5	8.5	8.5	13.5	13

## MÉRETEK



MODELL	W (mm)	H (mm)	D (mm)
CH-S07FTXF-NG (I)	773	250	185
CH-S09FTXF-NG (I)	773	250	185
CH-S12FTXF-NG (I)	773	250	185
CH-S18FTXF-NG (I)	970	300	225
CH-S24FTXF-NG (I)	970	300	225

# ALPHA NG SOROZAT



CE RoHS EAC

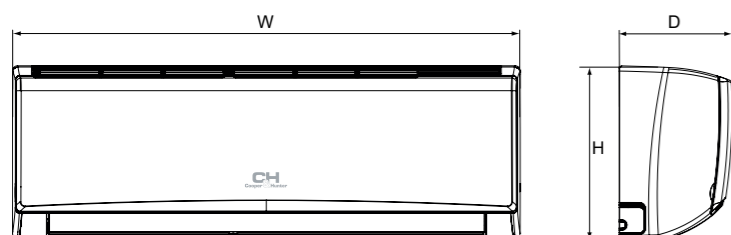
## FUNKCIÓ

Egészség					Komfortmenedzsmet									
Alvó mód	CH 7-SK technológia	ECO-FRESH	CH SMART-ION szűrő	Dupla öntisztító	Öntisztító	A távirányító lezárása	Időztető	LED-kijelző	Turbó üzemmód	Több sebességű ventilátor	SWING mód	Száraz üzemmód	Wi-Fi	ÉRZEM

## LEÍRÁS

MODELL		CH-S07FTXE2-NG (I)	CH-S09FTXE-NG (I)	CH-S12FTXE-NG (I)	CH-S18FTXE-NG (I)	CH-S24FTXE2-NG (I)	
Kapacitás	Hűtés	kW	2.35	2.60	3.50	5.00	7.10
	Fűtés	kW	2.50	2.80	3.60	5.30	7.80
Tápegység		~220-240V/50Hz/1 Ph					
Levegő termelékenység	m <sup>3</sup> /h	300/390/420/500	330/430/490/560	290/410/480/560	520/610/720/850	800/850/900/950/1000/1100/1250	
Hangnyomás szint	dB (A)	20/22/25/29/38	23/26/30/36	24/28/32/37	28/33/39/45	27/29/35/37/39/42/47	
Vízvezetés	l/h	0.8	0.8	1.4	1.8	2.4	
Súly	kg	8.2	9	9	13.5	16	

## MÉRETEK



MODELL	W (mm)	H (mm)	D (mm)
CH-S07FTXE2-NG (I)	713	270	195
CH-S09FTXE-N (I) G	790	275	200
CH-S12FTXE-NG (I)	790	275	200
CH-S18FTXE-NG (I)	970	300	225
CH-S24FTXE2-NG (I)	1078	325	246

KLÍMASZABÁLYOZÓ BERENDEZÉSEK TERMÉKSKÁLÁJA

# KONZOL TÍPUS



CE RoHS EAC

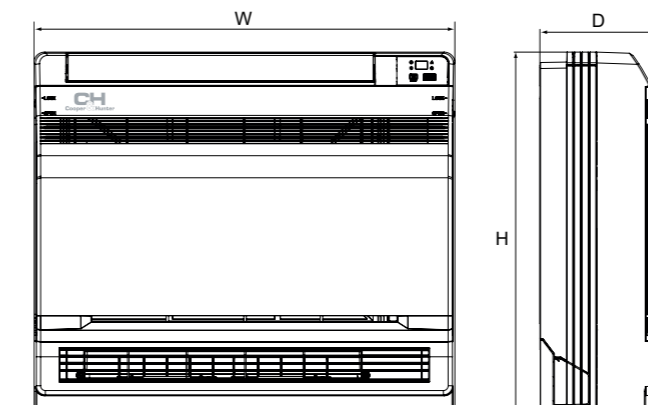
## FUNKCIÓ

Egészség					Komfortmenedzsmet								
Alvó mód	CH 7-SK technológia	ECO-FRESH	CH SMART-ION szűrő	Öntisztító	A távirányító lezárása	Időztető	LED-kijelző	Turbó üzemmód	Több sebességű ventilátor	SWING mód	Száraz üzemmód	Wi-Fi	ÉRZEM

## LEÍRÁS

MODELL		CHML-IK09RK	CHML-IK12RK	CHML-IK18RK	
Kapacitás	Hűtés	kW	2.70	3.52	5.20
	Fűtés	kW	2.80	3.75	5.33
Tápegység		~220-240V/50Hz/1 Ph			
Levegő termelékenység	m <sup>3</sup> /h	250/280/330/370/410/430/500	280/360/400/440/480/520/600	320/410/460/520/580/650/700	
Hangnyomás szint	dB (A)	22/25/28/30/32/36/38	24/29/33/36/38/40/44	28/31/35/37/40/45/47	
Vízvezetés	l/h	0.8	1.2	1.8	
Súly	kg	15.5	15.5	15.5	
Folyadékvezeték átmérője	mm/inch	6,38/1/4"	6,38/1/4"	6,38/1/4"	
A gázvezeték átmérője	mm/inch	9,53/3/8"	9,53/3/8"	12,7/1/2"	

## MÉRETEK



MODELL	W (mm)	H (mm)	D (mm)
CHML-IK09RK	700	600	215
CHML-IK12RK	700	600	215
CHML-IK18RK	700	600	215

cooperandhunter.com

# KAZETTATÍPUS



CE RoHS EAC

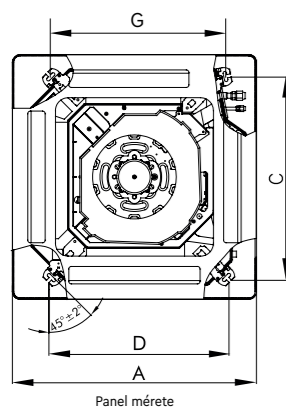
## FUNKCIÓ

Egészség	Komfortmenedzsmet	Intelligens vezérlés	Technikai
Alvó mód ECO-FRESH Időzítő LED-kijelző Turbó üzemmód Több sebességű ventilátor Száraz üzemmód Fagyás elleni védelem Automatikus újraindítás Öndiagnosztika Vezetékes vezérlő csatlakozás Beépített vízelvezető szivattyú BLUE-FIN Néma üzemmód			

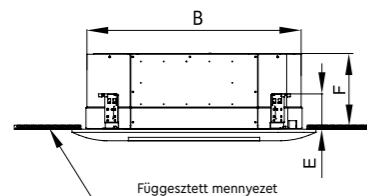
## LEÍRÁS

MODELL	CHML-IC12RK	CHML-IC18RK	CHML-IC24RK
Kapacitás			
	Hűtés	kW	3.50
	Fűtés	kW	4.0
Tápegység	~220-240B/50Hz		
Levegő termelékenység	m <sup>3</sup> /óra	650/560/520/450	710/670/590/450
Hangnyomás szint	dB (A)	44/41/38/34	47/45/41/36
Súly	kg	20,0/2,5	20,0/2,5
Folyadékvezeték átmérője	mm/inch	6,38/1/4"	6,38/1/4"
A gázvezeték átmérője	mm/inch	9,53/3/8"	12,7/1/2"

## MÉRETEK



MODELL	A (mm)	B (mm)	C (mm)	D (mm)	E (mm)	F (mm)	G (mm)
"CHML-IC12RK"	670	666	600	496	145	240	596
"CHML-IC18RK"	670	666	600	496	145	240	596
"CHML-IC24RK"	950	840	780	680	145	240	



# CSATORNA TÍPUS



CE RoHS EAC

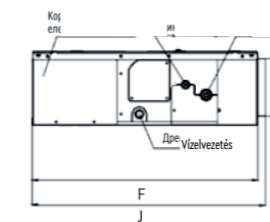
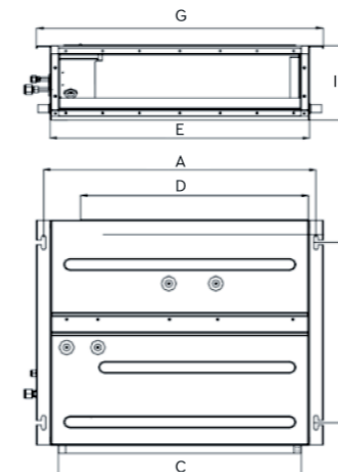
## FUNKCIÓ

Egészség	Komfortmenedzsmet	Intelligens vezérlés	Technikai
Alvó mód ECO-FRESH Friss levegő üzemmód Időzítő Turbó üzemmód Több sebességű ventilátor Száraz üzemmód Fagyás elleni védelem Automatikus újraindítás Öndiagnosztika Vezetékes vezérlő csatlakozás Beépített vízelvezető szivattyú BLUE-FIN Néma üzemmód			

## LEÍRÁS

MODELL	CHML-ID09RK	CHML-ID12RK	CHML-ID18RK	CHML-ID21RK	CHML-ID24RK
Kapacitás					
	Hűtés/Fűtés	kW	2,5/2,8	3,5/3,85	5,0/5,5
Levegő termelékenység	m <sup>3</sup> /óra	450/350/280	550/400/300	700/600/500	1000/750/550
Hangnyomás szint	dB (A)	37/34/31/47/41	39/35/32/49/42	41/33/31/43	42/34/32/44
Súly	kg	21	22	26	30
Folyadékvezeték átmérője	mm/inch	6,35/1/4"	6,35/1/4"	6,35/1/4"	9,53/3/8"
A gázvezeték átmérője	mm/inch	9,53/3/8"	9,53/3/8"	12,7/1/2"	15,88/5/8"

## MÉRETEK



Modell	A (mm)	B (mm)	C (mm)	D (mm)	E (mm)	F (mm)	G (mm)	H (mm)	I (mm)	J (mm)
CHML-ID09RK	742	491	662	620	700	615	782	156	200	635
CHML-ID09RK	742	491	662	620	700	615	782	156	200	635
CHML-ID18RK	942	491	862	820	900	615	982	156	200	635
CHML-ID24RK	1142	491	1062	1020	1100	615	1182	156	200	635

## KÜLTÉRI EGYSÉGEK KOMBINÁCIÓI

CHML-U14RK2 | 8 kombináció



Egy egység	Két egység	
7	7+7	7+9
9	7+12	9+9
12	9+12	

CHML-U18RK2 | 10 kombináció



Egy egység	Két egység		
7	7+7	9+9	12+12
9	7+9	9+12	
12	7+12		

CHML-U21RK3 | 18 kombináció



Két egység		Három egység	
7+7	7+9	7+7+7	7+7+9
7+12	7+18	7+7+12	7+9+9
9+9	9+12	7+9+12	9+9+12
9+18	12+12	9+9+9	
12+18			

CHML-U24RK3 | 23 kombináció



Két egység		Három egység		
7+7	7+9	7+7+7	7+7+9	7+7+12
7+12	7+18	7+7+18	7+9+9	7+9+12
9+9	9+12	7+9+18	7+12+12	9+9+9
9+18	12+12	9+9+12	9+9+18	9+12+12
12+18	18+18	12+12+12		

CHML-U28RK4 | 40 kombináció



Két egység		Három egység			Négy egység		
7+7	7+9	7+7+7	7+7+9	7+7+12	7+7+7+7	7+7+7+9	7+7+7+12
7+12	7+18	7+7+18	7+9+9	7+9+12	7+7+7+18	7+7+9+9	7+7+9+12
9+9	9+12	7+9+18	7+12+12	7+12+18	7+7+9+18	7+7+12+12	7+9+9+9
9+18	12+12	9+9+9	9+9+12	9+9+18	7+9+9+12	7+9+12+12	9+9+9+9
12+18	18+18	9+12+12	9+12+18	12+12+12	9+9+9+12	9+9+12+12	
		12+12+18					

CHML-U36RK4 | 96 kombináció



Két egység		Három egység			Négy egység		
7+12	7+18	7+7+7	7+7+9	7+7+12	7+7+7+7	7+7+7+9	7+7+7+12
7+21	7+24	7+7+18	7+7+21	7+7+24	7+7+7+18	7+7+7+21	7+7+7+24
9+9	9+12	7+9+9	7+9+12	7+9+18	7+7+9+9	7+7+9+12	7+7+9+18
9+18	9+21	7+9+21	7+9+24	7+12+12	7+7+9+21	7+7+9+24	7+7+12+12
9+24	12+12	7+12+18	7+12+21	7+12+24	7+7+12+18	7+7+12+21	7+7+18+18
12+18	12+21	7+18+18	7+18+21	7+18+24	7+7+12+24	7+9+9+12	7+9+9+18
12+24	18+18	7+21+21	9+9+9	9+9+12	7+9+9+9	7+9+9+24	7+9+12+12
18+21	18+24	7+21+24	9+9+21	9+9+24	7+9+9+21	7+9+12+21	7+9+18+18
21+21	21+24	9+9+18	9+12+18	9+12+21	7+9+12+18	7+12+12+18	9+9+9+9
24+24		9+12+12	9+18+18	9+18+21	7+9+12+24	9+9+9+18	9+9+9+21
		9+12+24	9+21+21	12+12+12	7+12+12+12	9+9+12+12	9+9+12+18
		9+18+24	12+12+21	12+12+24	7+12+12+21	9+9+18+18	9+12+12+12
		9+21+24	12+18+21	18+18+18	9+9+9+12	9+9+12+24	
		12+12+18	12+21+21		9+9+9+24	9+12+12+21	
		12+18+18			9+9+12+21	12+12+12+12	
		12+18+24			9+12+12+18		
					12+12+12+18		

CHML-U42RK4 | 199 kombináció

Két egység		Három egység			Négy egység				Öt egység			
7+18	7+21	7+7+7	7+7+9	7+7+12	7+7+7+7	7+7+7+9	7+7+7+12	7+7+7+18	7+7+7+7+7	7+7+7+7+9	7+7+7+7+12	7+7+7+7+18
7+24	9+12	7+7+18	7+7+21	7+7+24	7+7+7+21	7+7+7+24	7+7+9+9	7+7+9+12	7+7+7+7+21	7+7+7+7+24	7+7+7+9+9	7+7+7+9+12
9+18	9+21	7+9+9	7+9+12	7+9+18	7+7+9+18	7+7+9+21	7+7+9+24	7+7+12+12	7+7+7+9+18	7+7+7+9+21	7+7+7+9+24	7+7+7+12+12
9+24	12+12	7+9+21	7+9+24	7+12+12	7+7+12+18	7+7+12+21	7+7+12+24	7+7+18+18	7+7+7+12+18	7+7+7+12+21	7+7+7+12+24	7+7+7+18+18
12+18	12+21	7+12+18	7+12+21	7+12+24	7+7+18+21	7+7+18+24	7+7+21+21	7+7+21+24	7+7+7+18+21	7+7+9+9+9	7+7+9+9+12	7+7+9+9+18
12+24	18+18	7+18+18	7+18+21	7+18+24	7+9+9+9	7+9+9+12	7+9+9+18	7+9+9+21	7+7+9+9+21	7+7+9+9+24	7+7+9+12+12	7+7+9+12+18
18+21	18+24	7+21+21	7+21+24	7+24+24	7+9+9+24	7+9+12+12	7+9+12+18	7+9+12+21	7+7+9+12+21	7+7+9+12+24	7+7+9+18+18	7+7+12+12+12
21+21	21+24	9+9+9	9+9+12	9+9+18	7+9+12+24	7+9+18+18	7+9+18+21	7+9+18+24	7+7+12+12+18	7+7+12+12+21	7+7+12+18+18	7+9+9+9+9
24+24		9+9+21	9+9+24	9+12+12	7+9+21+21	7+9+21+24	7+12+12+12	7+12+12+18	7+9+9+9+12	7+9+9+9+18	7+9+9+9+21	7+9+9+9+24
		9+12+18	9+12+21	9+12+24	7+12+12+21	7+12+12+24	7+12+18+18	7+12+18+21	7+9+9+12+12	7+9+9+12+18	7+9+9+12+21	7+9+9+12+24
		9+18+18	9+18+21	9+18+24	7+12+18+24	7+12+21+21	7+18+18+18	9+9+9+9	7+9+9+18+18	7+9+12+12+12	7+9+12+12+18	7+9+12+12+21
		9+21+21	9+21+24	9+24+24	9+9+9+12	9+9+9+18	9+9+9+21	9+9+9+24	7+12+12+12+12	7+12+12+12+18	9+9+9+9+9	9+9+9+9+12
		12+12+12	12+12+18	12+12+21	9+9+12+12	9+9+12+18	9+9+12+21	9+9+12+24	9+9+9+9+18	9+9+9+9+21	9+9+9+9+24	9+9+9+12+12
		12+12+24	12+18+18	12+18+21	9+9+18+18	9+9+18+21	9+9+18+24	9+9+21+21	9+9+9+12+18	9+9+9+12+21	9+9+9+18+18	9+9+12+12+12
		12+18+24	18+18+18	18+18+21	9+9+21+24	9+12+12+18	9+12+12+21	9+12+12+24	9+9+12+12+18	9+9+12+12+21	9+9+12+12+24	9+12+12+12+12
		18+21+24			9+12+18+18	12+12+12+18	12+12+12+21	12+12+12+24				
					12+12+12+12							
					12+12+18+18							

# JELÖLÉSEK

Tanúsítványok	Komfortmenedzsment	Technikai
CE tanúsítvány	<b>A távirányító lezárása</b>	<b>R32 típusú hűtőközeg</b>
RoHS tanúsítvány	<b>Időzítő</b>	<b>R10A típusú hűtőközeg</b>
EAC tanúsítvány	<b>LED-kijelző</b> LED-kijelző a beltéri egység paneljén	<b>R290 típusú hűtőközeg</b>
<b>Egészség</b>	<b>Autolight</b>	<b>Kétfokozatú kompresszor</b>
<b>Alvó mód</b> Kényelmes alvó mód	<b>Turbó üzemmód</b>	<b>Az egység leeresztése kikapcsolást követően.</b> A légkondicionáló néhány percig tovább szárítja a beltéri egységet, még akkor is, ha kikapcsolja az egységet a kezelőpanelről.
<b>CH 7-SKY technológia</b> Egyedülálló CH 7-SKY technológia – a levegő tisztításának hét fokozata	<b>Több sebességű ventilátor</b>	<b>Néma üzemmód</b> A beltéri és kültéri egységek csendes működése
<b>Plazma légtisztító</b> Prémium plazma légtisztító – egyedülálló rendszer, amely megtisztítja a baktériumokat, vírusokat, szagokat és allergéneket	<b>SWING mód</b> A széles látószögű redőnyök a helyiség teljes térfogatát lefedik az automatikus léghelosztási módban SWING	<b>Automatikus védelem</b>
<b>ESO-FRISS</b> Elektrosztatikus légtisztító szűrő ESO-FRISS	<b>Dolgozzon vízvezető üzemmódban</b>	<b>8 °C funkció</b> A +8 °C funkció biztosítja a klíma automatikus bekapcsolását fűtési üzemmódban, ha a helyiség hőmérséklete 8 °C-ra csökken.
<b>CH SMART-ION szűrő</b> CH SMART-ION Filter – a teljes levegőtisztítás technológiája, egy új generáció	<b>Lépésmentes</b> Ventilátorvezérlés Fokozatmentes ventilátorvezérlés – egyedülálló technológia a beltéri egység ventilátorsebességének zökkenőmentes szabályozásához, széles tartományban 1-100% között	<b>I-Action technológia</b> Inverteres technológia
<b>Öntisztító</b>	<b>Wi-Fi</b> Wi-Fi modul a légkondicionáló vezérléséhez okostelefonon / táblagépen (OS: Android, iOS)	<b>BLUE-FIN korróziógátló bevonat</b> Hőcserélők GREEN-FIN korróziógátló bevonattal
<b>Dupla öntisztító</b>	<b>Öntisztító</b>	<b>Meleg indítás</b>
<b>Intelligens vezérlés</b>	<b>ÉRZEM</b> – a vezérlő automatikusan szabályozza a hőmérsékletet a távirányító hőmérséklet-érzékelőjének megfelelően	<b>Dolgozzon többzónás rendszerben</b>
<b>Fagyvédelmi rendszer</b> Intelligens fagyvédelmi rendszer		<b>EVI-scroll technológia</b>
<b>Autostart funkció</b> Az Autostart funkció egy automatikus újraindítási funkció a beállítások memorizálásával		<b>Beépített vízvezető szivattyú</b>
<b>Vezetékes távirányító</b> Lehetőség vezetékes távirányító csatlakoztatására		<b>Energiahatékonyság</b>
<b>Öndiagnosztika</b> A fő egységek és üzemmódok hibáinak öndiagnosztikája		<b>Energiahatékonysági osztály A +++</b>
<b>Kijelző háttérvilágítása</b> Beltéri egység háttérvilágítása (kijelző)		<b>A++ energiahatékonysági osztály</b>
<b>BMS csatlakozás</b> BMS rendszerhez való csatlakozás lehetősége		<b>A energiahatékonysági osztály</b>
<b>Intelligens érzékelő</b>		<b>Energiatakarékos berendezések előállítása V</b>
		<b>Energiatakarékos berendezések előállítása VI</b>



\* A Cooper&Hunter folyamatosan dolgozik termékei fejlesztésén, ezért a kézikönyvben található információk előzetes értesítés nélkül változhatnak.

